



床下点検口枠

床下点検口枠 一般タイプ・断熱タイプ

床下点検口枠

2mm段差でバリアフリー対応。
断熱性能も省エネ基準(1・2・3地域)に対応。

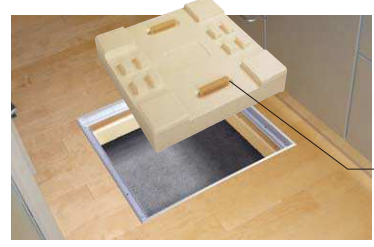
- 一般タイプと断熱材を用いた断熱タイプをそれぞれ設定しています。
- 枠はアルミ製で、床の色と合わせやすいブロンズ・シルバーの2色を用意しています。
- 取っ手部分はプッシュ式取っ手を採用。

- 980N(100kg)荷重でたわみ3mm以下。
- 床面からの段差は最大1.5mmです。
- 断熱タイプはJISA4706(サッシ)の気密性能「A4」を達成しています。



S シルバー

- 断熱タイプ
- 断熱材の内蓋は、持ち手の部分を持ちやすい設計となっています。
- 断熱材はビーズ法ポリスチレンフォーム特号を使用しています。



持ち手

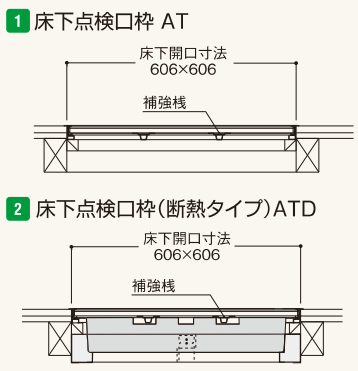
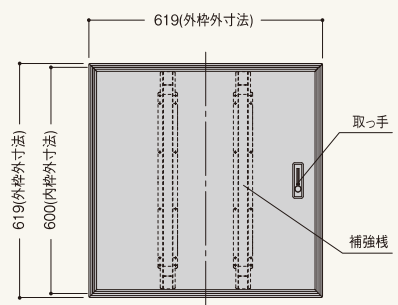
※断熱内蓋は床下収納庫ASDと兼用です。

- カラー・記号
- B ブロンズ
- S シルバー

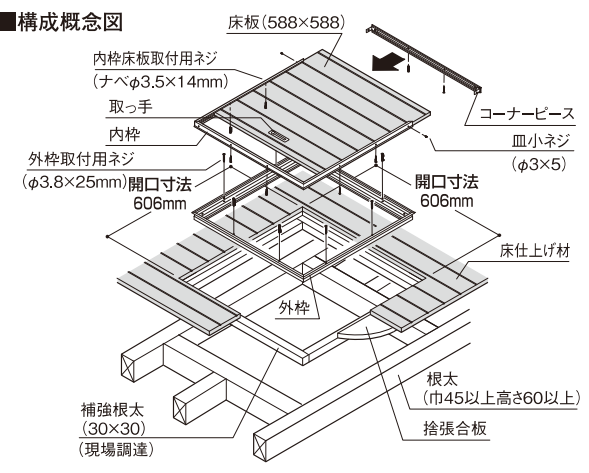
※枠はアルミ製

商品詳細

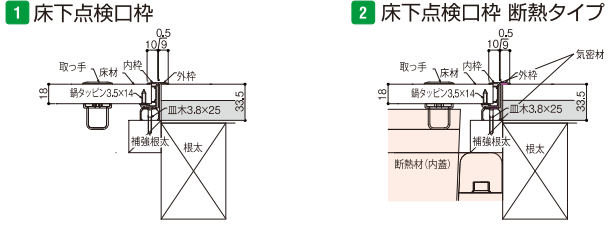
床下点検口枠 製品図



■構成概念図



■床下点検口枠 納まり図



床下点検口枠 規格

呼称	規格(開口寸法)	コード	色番	単品価格(台)	梱包価格	梱包内容	バラ出荷対応
床下点検口 1 AT	619×619×38mm(606×606mm)	AT60	■	¥12,000	¥60,000	5台入	○ 1台単位
床下点検口 2 ATD(※断熱タイプ)	619×619×143mm(606×606mm)	ATD60	■	¥29,200	¥29,200	1台入	×

※断熱タイプの外枠・内枠は気密材付きです。

ご発注に関する注意事項 ※コードNo.中の□にはカラー記号をご指定ください。
色の色が付いた商品はバラ出荷対応いたします。ただしバラ出荷手数料として¥2,000別途申し受けます。

■住宅金融支援機構の「フラット35」における断熱構造基準

省エネルギー告示名称	住宅金融支援機構の「フラット35」における断熱構造基準	性能表示基準	部位	地域										
				平成25年基準 1・2地域	平成25年基準 3地域	平成25年基準 4地域	平成25年基準 5・6地域	平成25年基準 7地域	平成11年基準 II地域	平成11年基準 III地域	平成11年基準 IV地域	平成11年基準 V地域		
昭和55年告示(旧省エネ基準)	融資要件	等級2	外気に接する床	○	○	○	○	○	○	○	○	○	○	○
			その他の床	○	○	○	○	○	○	○	○	○	○	○
平成4年告示(新省エネ基準)	融資要件	等級3	気密住宅 外気に接する床	○	○	○	○	○	○	○	○	○	○	○
			気密住宅 以外の床	○	○	○	○	○	○	○	○	○	○	○
			気密住宅以外 外気に接する床	○	○	○	○	○	○	○	○	○	○	○
平成11年告示 平成25年告示附則	優良住宅取得支援制度	等級4	充填断熱工法住宅 外気に接する床	○	○	○	○	○	○	○	○	○	○	
			充填断熱工法住宅 以外の床	○	○	○	○	○	○	○	○	○	○	

※○部分：床下点検口枠 ATD、床下収納庫 ASD 使用区分 (※斜線は対象外となります。)