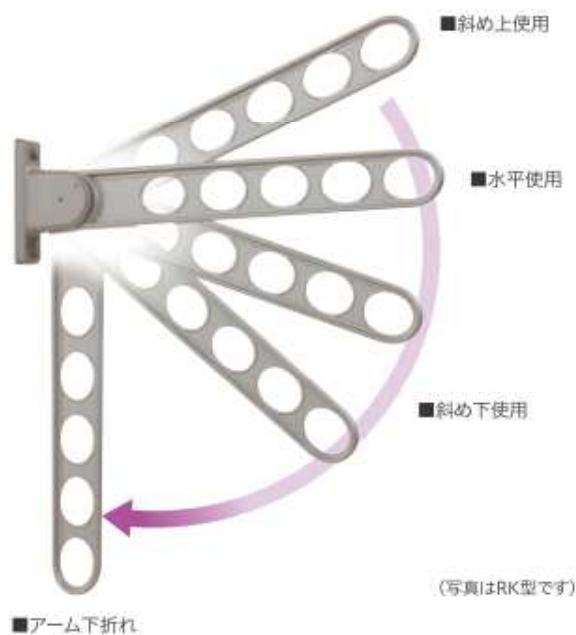


窓壁用 ホスクリーン

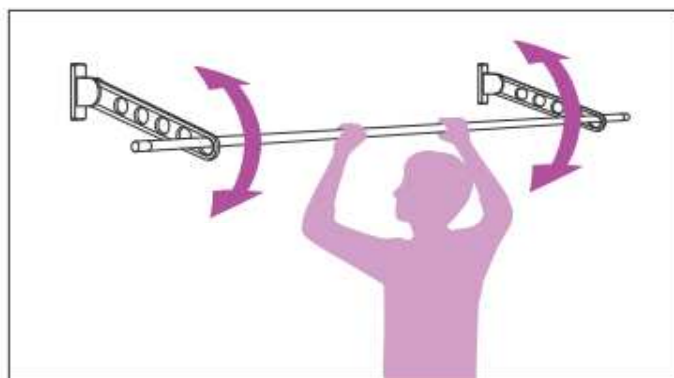
手軽な角度調整で
室内からもらくらく干せる
窓壁用の決定版

◆ 簡単操作でベストポジションに



アームの角度を多段階で調整することができます。
また、お引渡し時や使用しないときには、邪魔にならないように下向きに折りたむことができます。
(角度変更についてはP.60の比較一覧表をご覧ください)

◆ 竿を掛けたままで角度調整可能



竿の中心を持って操作すれば、左右のアームを同時に動かすことができます。アームの角度を変えるたびに、ポールを外す手間がありません。

掃き出し窓やスペースの狭いベランダの窓壁側に取付けるタイプ。竿を掛けたまま角度の変更[※]ができるので、最適な高さで物干しが行えます。
※EK型は角度調整のできない固定型です。

RK-55 型 PAT.

窓壁用物干の決定版

細かい角度調整が可能になった最新型の窓壁用ホスクリーン。



ST(ステンカラー) DB(ダークブロンズ) PW(ビュアホワイト)

仕様

- ◆長さ 550mm
- ◆4段活用(上20°使用 - 水平使用 - 下20°使用 - 下40°使用)
+アーム下折れ

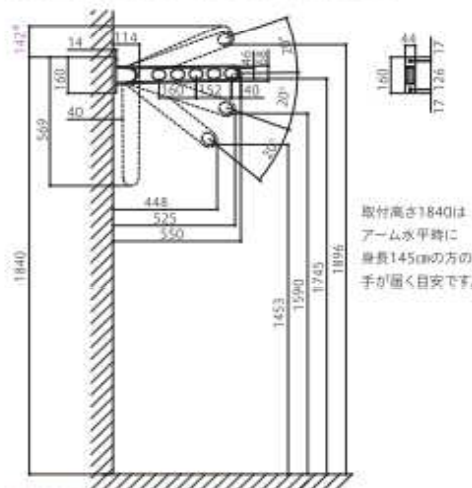
材質(表面仕上)

- 本体 アルミダイカスト(塗装仕上)
- スペーサー ポリアセタール
- 金具・ネジ類 ステンレス

価格=1本 / ケース入数=10本 / 本部・鉄骨取付パーツ付

商品コード	商品名	単位	価格(税抜)	JANコード
075581	RK-55-ST	本	¥5,650	4971771042512
075582	RK-55-DB	本	¥5,650	4971771042529
075583	RK-55-PW	本	¥5,650	4971771042536

本カタログに掲載されている価格はすべて税抜価格です。



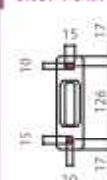
取付高さ1840はアーム水平時に身長145cmの方の手が届く目安です。

*可動のため軒天との間に必要な空間

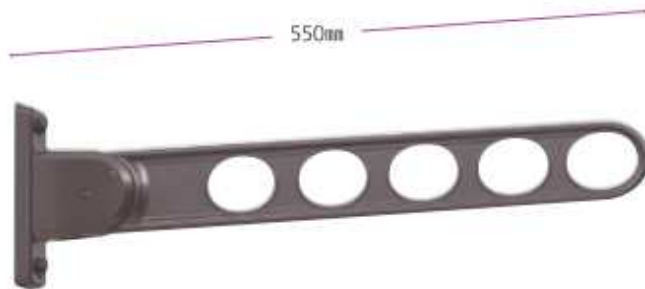
ネジ

- 六角タッピングネジ(本体と同色)
- φ8.5×90・2本 R5Tのみ生地

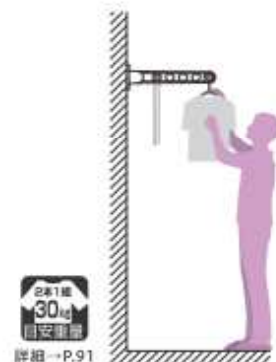
取付穴寸法



取付厚みは14mm



RK-55-DB



30kg
目安重量
詳細→P.91

