

NEW



床下収納庫

段差・隙間が無くなる特殊コーナーパーツ採用でたわみ防止！

■ 気密断熱 深型

大容量
80ℓ



省エネ対策 等級 4
気密性能級 A-4
対応板厚 15mm

■ 床鳴り、たわみ軽減！

コーナー金具と樹脂コーナーパーツのダブル構造で外枠も蓋枠も平行四辺形にゆがみません！
980N(100kg)の集中荷重でたわみ 3.0mm 以下！



■ バリアフリーパーツ！

段差・隙間が無くなりバリアフリー効果他、女性のスカート・タイツ等の引っ掛かりを防ぎます！



■ 次世代省エネルギー基準 1～8 地域に対応！

断熱性能等級 A-4・省エネ対策級 4 を保持！断熱地域区分 1～8 次世代省エネルギー基準 1～8 地域全てに対応可能！



優れた断熱性で

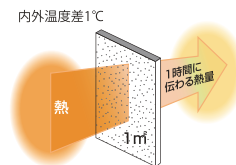
全国各地使用可能！！

住宅金融支援機構 I 地域
次世代省エネルギー基準(平成 25 年)の

熱貫流率 **0.34 W/(m²・K)** を

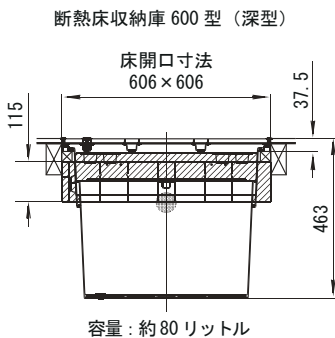
クリアしています！

■ 熱貫流図



※熱貫流率は建物の壁や床や窓等の断熱性能を表すもので、その両側の温度差を1℃とした場合、1m²の広さについて1時間に何キロカロリーの熱が伝わるかを示した値でK値と呼ばれます。この値が小さいほど熱を伝えにくく、断熱性能が優れています。

■ 収まり寸法目安図 ■



容量：約 80 リットル

■ 材質 ■

枠：アルミ
本体(通気孔付)：ポリプロピレン
樹脂コーナーパーツ：ナイロン

■ 付属品 ■

回転取手：1コ
補強枠：2本
中蓋断熱材：1コ
セパレート式補助根太断熱材：1セット
仕切板：1枚
補助根太断熱材固定用 L 金具 1セット

商品コード	品番	アルミ 枠色	外形寸法 (mm)	開口寸法 (mm)	耐荷重	入数
2-02041	N6DSJ	シルバー	616×616×高さ463mm	606×606	110kg	1入
2-02040	N6DBJ	ブロンズ	616×616×高さ463mm	606×606		

■ 気密 深型

大容量
110ℓ



気密性能級 A-4
対応板厚 15mm

■ 床鳴り、たわみ軽減！

コーナー金具と樹脂コーナーパーツのダブル構造で外枠も蓋枠も平行四辺形にゆがみません！
980N(100kg)の集中荷重でたわみ 3.0mm 以下！

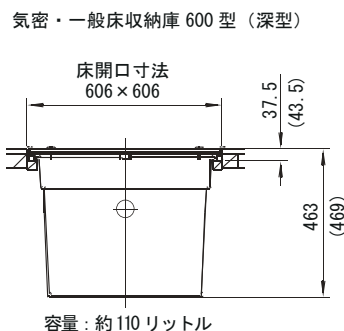


■ バリアフリーパーツ！

段差・隙間が無くなりバリアフリー効果他、女性のスカート・タイツ等の引っ掛かりを防ぎます！



■ 収まり寸法目安図 ■



容量：約 110 リットル

■ 材質 ■

枠：アルミ
本体(通気孔付)：ポリプロピレン
樹脂コーナーパーツ：ナイロン

■ 付属品 ■

回転取手：1コ
補強枠：2本
網カゴ：1コ
皿カゴ：1コ
仕切板：1枚

商品コード	品番	アルミ 枠色	外形寸法 (mm)	開口寸法 (mm)	耐荷重	入数
2-02043	N6KESJ	シルバー	616×616×高さ463mm	606×606	110kg	1入
2-02042	N6KEBJ	ブロンズ	616×616×高さ463mm	606×606		