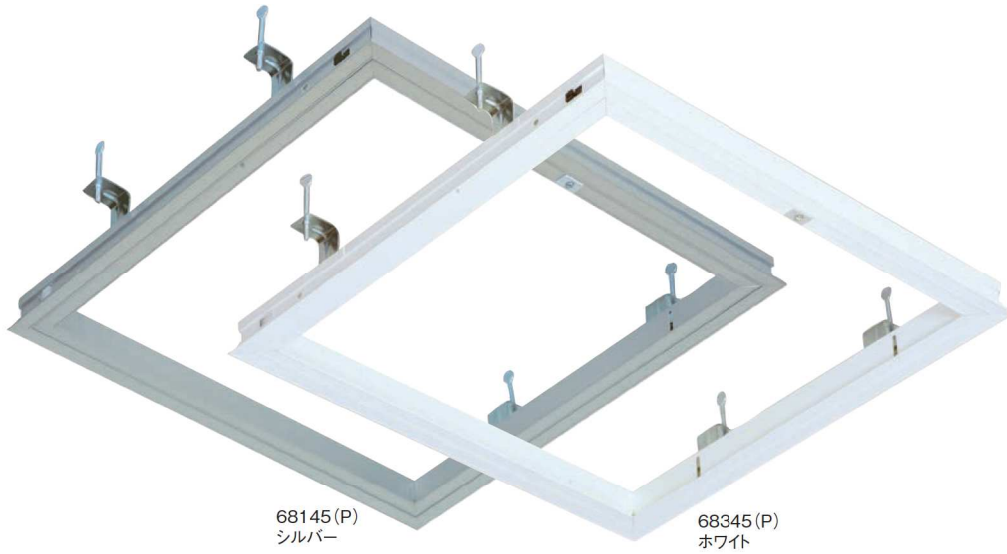


7 天井点検口“ハッチタイプ”

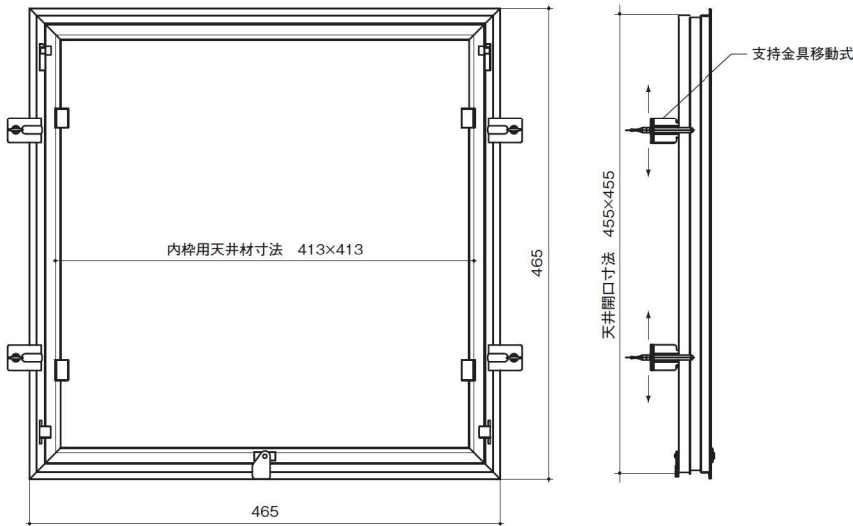
建物内部の天井に取付けるハッチタイプの点検口です。木製下地への取付けもできます。



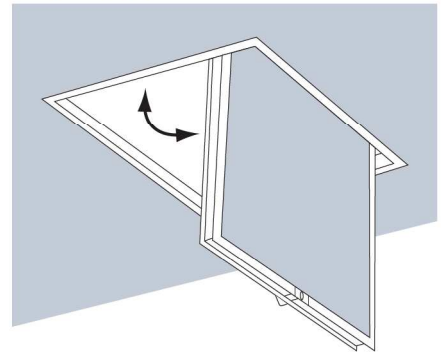
68145(P)
シルバー

68345(P)
ホワイト

■仕様図



シーリングタイプ



■取付図



規格寸法(単位:mm)

型番	製品寸法	内枠天井材寸法	外枠(天井)開口寸法
68145(P)	465×465	413×413	455×455
68345(P)			

開閉繰返し試験

		繰返し回数		
		50回目	100回目	300回目
内蓋の 垂れ 下がり mm	吊り元の 左側	0.26	0.27	0.32
	吊り元の 右側	0.03	0.05	0.06
異常の有無		なし	なし	なし

(一財) 建材試験センター

天井点検口“ハッチタイプ”

型番	商品コード	カラー	出荷単位	梱包	作業工程別 梱包の分類	メーカー希望 小売価格
68145(P)	740345	● シルバー	1台	10台/ケース	造作	オープン価格
68345(P)	740346	○ ホワイト				

材 質 アルミニウム

用途

- 建物内部の天井に取付ける点検口です。

特長

- 外枠4面に内枠の取付けが可能です。
- 支持金具が移動式なので取付けが容易です。
- 木製下地にも取付けできます。(取付ねじは付いていません。)

使用方法

- ① 指定の寸法(左の表参照)で天井の開口と内枠ボード切断をします。
- ② 内枠ボードをはめ込み、固定金具で固定します。
- ③ 開口部のボードのふちに、外枠を支持金具で固定します。
- ④ 内枠を外枠にはめ込みます。

注意事項

- 本製品は屋内用です。
- 重量物の天井材には使用できません。
- 本製品に人は乗れません。
- 本製品に物を乗せないでください。
- 高温・多湿の場所や有機溶剤等の薬品使用場所へ設置しないでください。
- 取扱いに関する注意事項は20ページを参照してください。