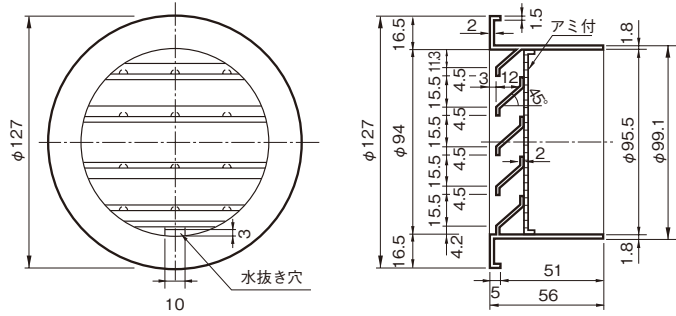
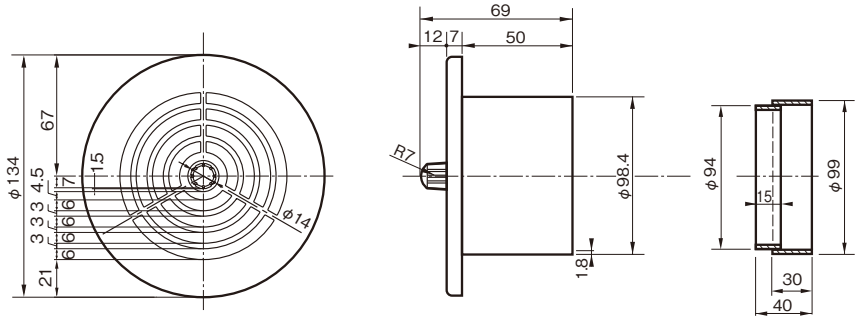


100型レジスター／スリーブリング／ガラリ

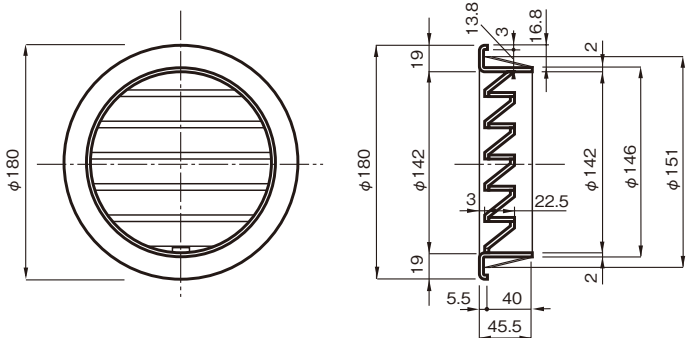
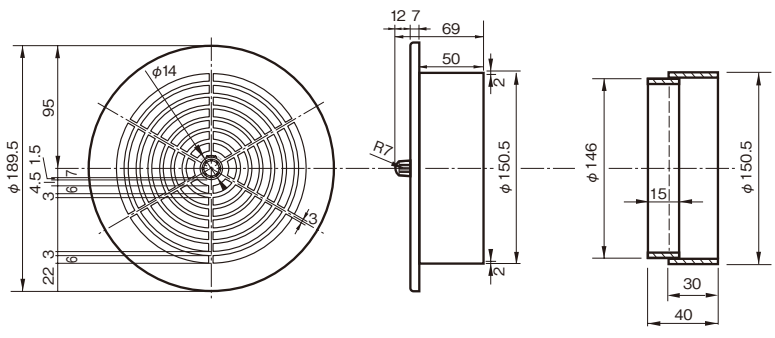


▶ **ご注意**

- ・自然換気用としてご使用ください。
- ・ガラリは網付となります。

商品番号	商品名	1個価格	材質	色	サイズ		適用パイプ	有効換気面積	入数	重量	単位	
					筒外径	外径						
・313-426	100型レジスター	WG	540	ABS	ホワイトグレー	$\phi 99$	$\phi 134$	SU100 100×106	30.42cm ²	60	100g	個
・313-307	〃	WG 網付	700	〃	〃	$\phi 99$	$\phi 134$	SU100 100×106	19.8 cm ²	60	107g	〃
313-491	100型スリーブリング	WG	170	〃	〃	$\phi 94$	$\phi 99$	SU100 100×106	—	180	30g	〃
・313-421	100型ガラリ	WG 網付	600	〃	〃	$\phi 99$	$\phi 127$	SU100 100×106	19.6 cm ²	60	80g	〃

150型レジスター／スリーブリング／ガラリ



▶ **ご注意**

- ・自然換気用としてご使用ください。

商品番号	商品名	1個価格	材質	色	サイズ		適用パイプ	有効換気面積	入数	重量	単位	
					筒外径	外径						
・313-427	150型レジスター	WG	740	ABS	ホワイトグレー	$\phi 151$	$\phi 190$	エース150 152×160	82.02cm ²	25	180g	個
・313-308	〃	WG 網付	1,120	〃	〃	$\phi 151$	$\phi 190$	エース150 152×160	41.2cm ²	25	163g	〃
313-492	150型スリーブリング	WG	210	〃	〃	$\phi 147$	$\phi 151$	エース150 152×160	—	70	50g	〃
・313-422	150型ガラリ	WG	600	〃	〃	$\phi 151$	$\phi 180$	エース150 152×160	95cm ²	30	130g	〃
・313-309	〃	WG 網付	780	〃	〃	$\phi 151$	$\phi 180$	エース150 152×160	46.3cm ²	40	200g	〃