

# HM1-400#2-W

## 施工説明書

製品の機能が十分発揮されるように、この施工説明書の内容通りに正しく取りつけてください。取り付け後は、お客様に使用方法を十分ご説明の上、別紙の取扱説明書を必ずお渡しください。

### 安全上の注意

◆ご使用の前にこの「安全上の注意」をよくお読みのうえ正しくお使いください。  
 この説明書では、商品を安全に正しくお使いいただき、あなたや他の人々への危害や財産への損害を未然に防止するための表示をしています。その表示と意味は次のようになっています。



### 注意

この表示を無視して誤った取扱いを行なうと、使用者などが傷害を負うことが想定されるか、物的損害が発生する可能性があることを示します。

お守りいただく内容を下記のマークで説明しています。



このマークは、  
 してはいけない  
 「禁止」の内容です。



このマークは、  
 「分解禁止」の  
 内容です。



このマークは、必ず  
 実行していただく  
 「強制」の内容です。



### 設置に関する注意



- 縦手摺は棚側面より 50mm 以内、上面より 100mm 以上離して取付けてください。  
 (縦手摺と棚の間に腕を挟み、ケガや事故につながるおそれがあります。)
- 壁自体に強度が無い場合は、必ず補強木(厚み 30mm 以上)を設けておいてください。  
 (取付が不安定になり、ケガや事故につながるおそれがあります。)
- 取付は必ず取付工事店が行ってください。  
 (取付が不安定になり、ケガや事故につながるおそれがあります。)
- 取付完了後、商品にガタツキがない事を確認してください。  
 (ガタツキがあると、商品が外れたりして、ケガや事故につながるおそれがあります。)

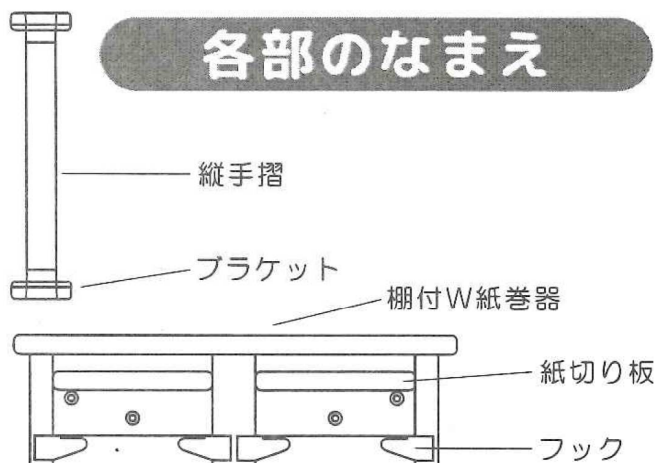


- 電動工具でビスの本締めをししないでください。(樹脂部の変形や破損の原因となります。)
- フックにはトイレトペーパー以外の物を掛けないでください。  
 (取付が不安定になり、ケガや事故につながるおそれがあります。)



- 手摺に固定されているブラケットを外したり、ペーパーホルダーを分解しないでください。  
 (故障の原因になります。)

### 各部のなまえ

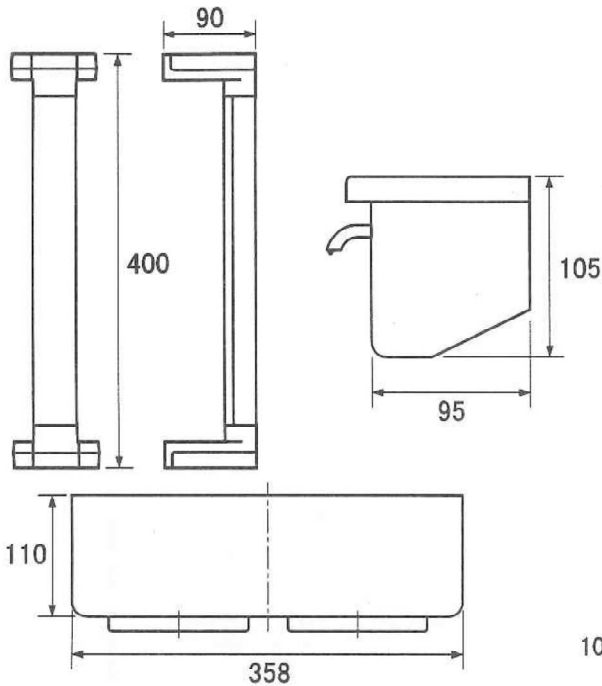


### 部品

付属部品を確認してください。

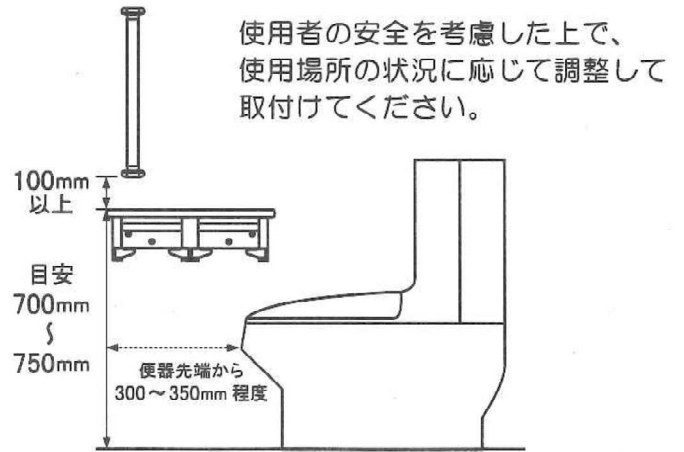
棚付W紙巻器	1 個
壁取付ネジ (トラスビス 4×50)	4 本
ブラケット付縦手摺	1 本
ブラケット取付ネジ (トラスビス 4×50)	4 本

## 製品寸法



(単位 : mm)

## 取付位置



使用者の安全を考慮した上で、  
使用場所の状況に応じて調整して  
取付けてください。



### ⚠ 注意 ◎縦手摺と棚板設置位置

縦手摺は

○棚板側面より

水平方向 50mm 以内、

○上面より

垂直方向 100mm 以上

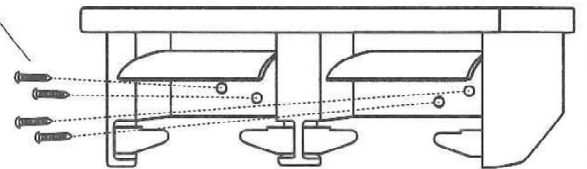
離して取付けてください。

## 取付方法

### ⚠ 注意

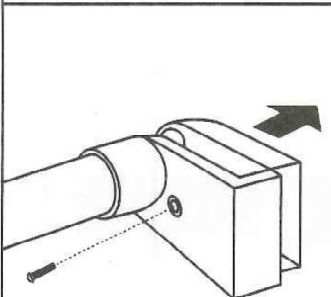
壁取付ネジ (トラスビス4×50)

- 各部材の取付には同梱のネジを使用してください。
- 本締めは手回しドライバーで行ってください。
- ガタツキが無いようにしっかり取付けてください。

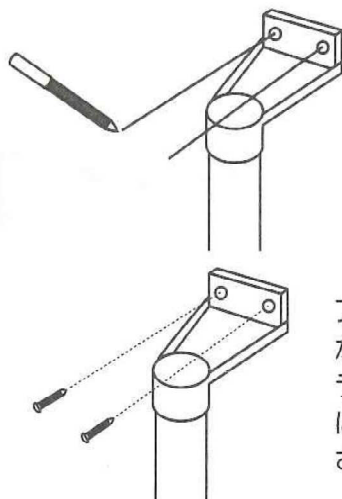


①製品が水平になるよう位置決めし、壁取付面の取付穴をけがいてください。

②本体をけがきにあわせて、付属の壁取付ネジ(トラスビス4×50)4本で固定してください。

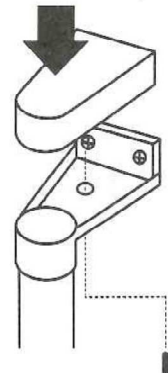


ブラケットに付いている  
ネジをゆるめ、キャップを  
外してください。



製品が垂直になるよう  
に取付位置にあわせ、  
ブラケット壁取付面  
の取付穴をけがいて  
ください。

ブラケットを取付穴け  
がきにあわせ、ネジ(ト  
ラスφ4×50)4本で壁  
に確実に固定してくだ  
さい。



先ほど外したキャップを  
取付ネジでブラケットに  
固定してください。

⚠ 注意 本締めは手回しドライバーで行ってください。