

防虫通気材ブラック

防虫通気材 ブラック 3つの特徴

- 軒通気用部材・・・軒部分の通気用部材としても使用可能。
- 防虫効果・・・壁内への不快な害虫の侵入を防ぎます。
- バタツキ防止効果・・・透湿防水シートの気になる「音」を解消。

材質
PP+EPE

通気工法部材

防虫通気材ブラック

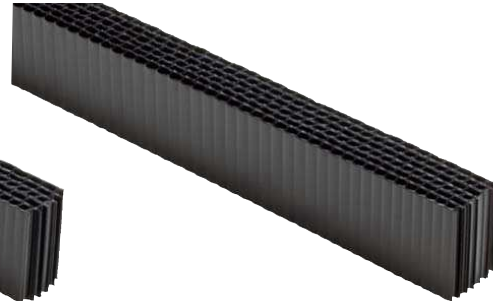
通気工法用壁用防虫部材



●BT15K



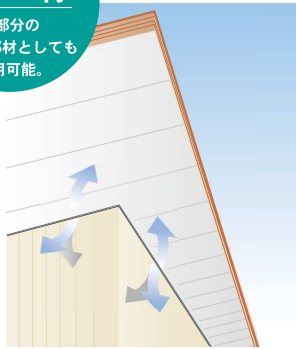
●BT18K



●BT21K

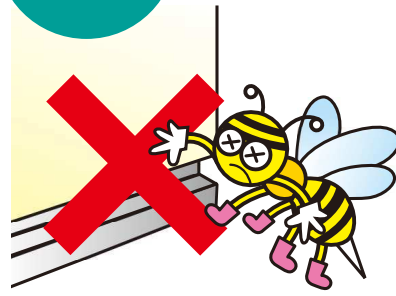
軒通気用部材

軒部分の通気用部材としても使用可能。



防虫効果

壁内への不快な害虫の侵入を防ぎます。



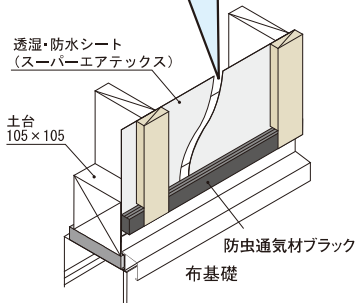
バタツキ防止効果

透湿防水シートの気になる「音」を解消。

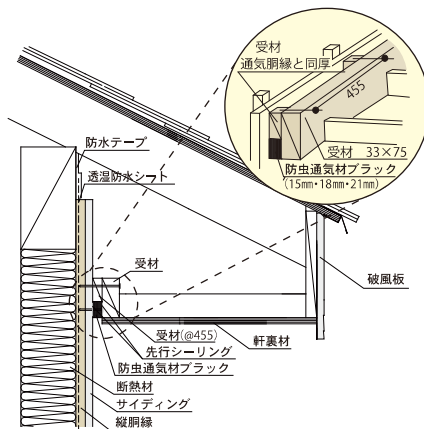


■参考納まり図(通気工法)

- 防虫通気材でスーパーエアテックスの下端を押えることで、強風時のスーパーエアテックスのバタツキ防止効果もあります

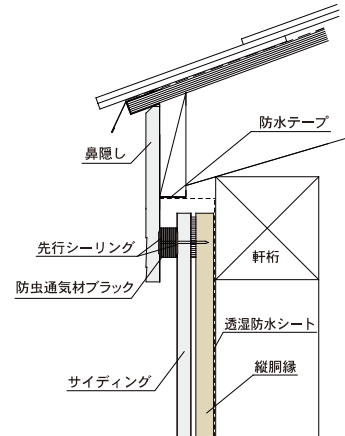


■参考納まり図(軒の寸法がある場合)



■参考納まり図(軒の寸法がない場合)

※小屋裏の換気には別途換気孔が必要です。



※取り付けの際の釘ピッチは303mm以下して下さい。

商品詳細

防虫通気材ブラック 規格

呼称	規格(L×W×H)	有効換気面積	コード	カラー	単品価格(本)	梱包価格	梱包内容	バラ出荷	
防虫通気材ブラック	15	1,000×30×13.3mm	105.0cm ² /m	BT15K	ブラック	¥655	¥32,750	50本入	×
	18	1,000×30×16.4mm	124.2cm ² /m	BT18K		¥680			
	21	1,000×30×19.5mm	149.1cm ² /m	BT21K		¥720			



- 片流れ屋根の大棟部分など、逆勾配の軒部分に使用することはできません。
- 強い風雨の時は雨を巻き込むことがあります。
- 軒天換気材で完全な止水・防水効果は期待できません。躯体側の防水措置は、防水紙を桁の上端まで貼りあげるなど、確実に行ってください。