

腰壁用 ホスクリーン 上下式

干す高さを変えられる
腰壁用物干の主力シリーズは、
ラインアップも充実

◆スムーズで手軽な操作性



たっぷり干したい、お日様にしっかり当てたい、という願いを叶えるために。

洗濯物を高い位置で干せるポールスライド機能を採用しました。

スムーズな操作で、お好みの高さに調整できます。



※写真はLP-70型です。

お好みの高さに調整できる「ポールスライド機能」を採用。また、高さ調整から収納までを竿を挿したままで行えます。さらに、収納すれば壁面からの出っ張りを最小限に抑えられるので邪魔になりません。

◆専用竿・竿止め金具(別売品 詳細→P.90)

シンプルで丈夫な竿(ステンレス製直径32mm・長さ2.56m)を用意しました。竿止め金具は操作の誤りや強風などによる竿の脱落を防ぎます。また、避難ハッチに竿が掛からないように固定するためにも使えます。



LP-55 型



アームの角度を30°に設計し、
一般住宅の屋根との調和を考慮。



LB(ライトブロンズ)

DB(ダークブロンズ)



W(ホワイト)

S(シルバー)

仕様

- ◆アーム長さ 550mm
- ◆ポール長さ 968mm
- ◆5段階の高さ調整(0-130-260-390-520mm)
- ◆コンパクト収納
- ◆アームの収納高さ調整可能(スライド式ストッパーによる)
- ◆二重操作で急落防止

材質(表面仕上)

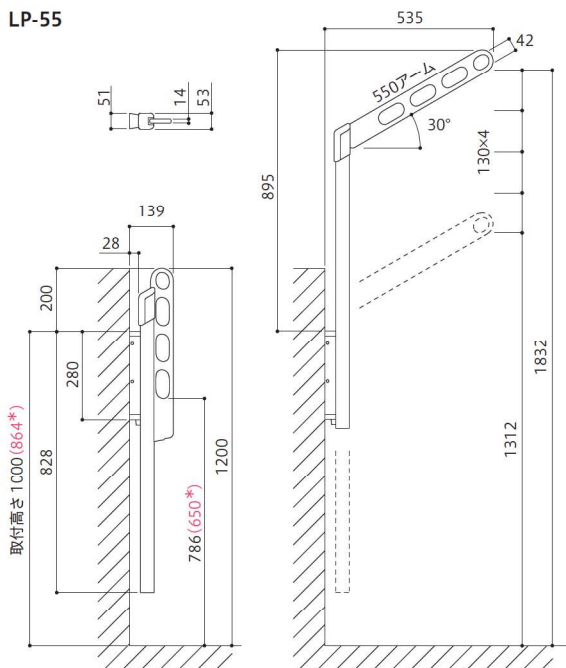
- アーム・ポールキャップ アルミダイカスト(塗装仕上)
- ポール アルミ押出型材(アルマイト+塗装)
- 樹脂パーツ ポリアセタール

価格=1セット(2本組) / ケース入数=3セット / 取付パーツ別途

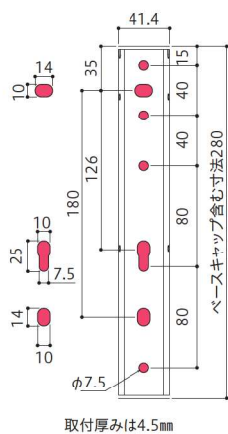
商品コード	商品名	単位	価格(税抜)	JANコード
002061	LP-55-LB	セット	¥27,100	4971771041072
002060	LP-55-DB	セット	¥27,100	4971771041058
002066	LP-55-W	セット	¥27,100	4971771041065
002062	LP-55-S	セット	¥24,800	4971771041089

本カタログに掲載されている価格はすべて税抜価格です。

LP-55



LP型ベース取付座



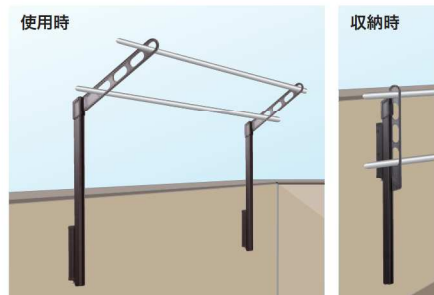
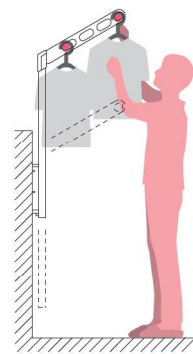
* 安全のため確保する高さ

968mm

550mm

LP-55-DB

2本1組
30kg
目安重量
詳細→P.93



取付パーツ

腰壁用ホスクリーン上下式(LP型/EP型/GP型/EPL型/GPL型/DS2型)

■木下地への取付け

■木下地・鉄骨への取付け

パーツ名	ジカ付パーツ(木造)				ジカ付パーツ(木造・鉄骨)											
コード/記号/JAN	000536	HP-6	4971771045117	010013	HP-6G	4971771045469	075662	HP-23B	4971771046015	052657	HP-23	4971771045919				
価格(税抜)	1袋 ¥590				1袋 ¥700				1袋 ¥490				1袋 ¥680			
	<p>下穴径 φ6 コーチスクリュー φ8×90 本体付属 ベース取付座 ネジの有効は30mm以上必要</p> <p>下穴径 φ6 コーチスクリュー φ8×100 7.5 厚座金 本体付属 ベース取付座 ネジの有効は30mm以上必要</p>				<p>木造下穴径 φ6 鉄骨用下穴径 1.6mm厚…φ7.0 2.3mm厚…φ7.5 3.2mm厚…φ8.0 木造・鉄骨用TPネジ HP-23B φ8.5×90 HP-23 φ8.5×110 本体付属 ベース取付座 木下地の場合ネジの有効は30mm以上必要</p>											
LP/EP/EPL	物干1セット(2本組)に対して2袋必要				—				物干1セット(2本組)に対して2袋必要				物干1セット(2本組)に対して2袋必要			
GP/GPL	—				物干1セット(2本組)に対して2袋必要				物干1セット(2本組)に対して2袋必要				物干1セット(2本組)に対して2袋必要			
DS2	物干1セット(2本組)に対して2袋必要				—				物干1セット(2本組)に対して2袋必要				物干1セット(2本組)に対して2袋必要			

■木下地への取付け

■ALCへの取付け

■鉄骨への取付け

パーツ名	ジカ付パーツ(間柱)				ALC付パーツ			鉄骨ネジ					
コード/記号/JAN	000673	HP-13	4971771045209	010008	HP-13G	4971771045483	000674	HP-14	4971771045230	052161	HP-21	4971771045889	
価格(税抜)	1袋 ¥380				1袋 ¥380			1袋 ¥970			1袋 ¥200		
	<p>30まで 下穴径 φ3 TPネジ φ5×60 本体付属 ベース取付座 ネジの有効は25mm以上必要</p> <p>30まで 下穴径 φ3 TPネジ φ5×75 本体付属 ベース取付座 ネジの有効は25mm以上必要</p>				<p>54 ボルト M6×25 下穴径 φ12 ALCアンカー φ12 ALC 75mm厚以上 本体付属 ベース取付座 (防水パッキン付)</p>			<p>切溝付き TPネジ φ5×60 本体付属 ベース取付座</p>					
LP/EP/EPL	物干1セット(2本組)に対して2袋必要				—			物干1セット(2本組)に対して2袋必要			物干1セット(2本組)に対して2袋必要		
GP/GPL	—				物干1セット(2本組)に対して2袋必要			—			物干1セット(2本組)に対して2袋必要		
DS2	物干1セット(2本組)に対して2袋必要				—			物干1セット(2本組)に対して2袋必要			物干1セット(2本組)に対して2袋必要		

●各パーツのネジ類は
ステンレス製です

適合工具(ソケットレンチ)

コーチスクリュー :13mmサイズ
ボルトM8 :13mmサイズ
ボルトM6 :10mmサイズ
コンクリート用取付ネジ :13mmサイズ

パーツの仕上=記号の末尾

LB:ライトブロンズ
DB:ダークブロンズ
W:ホワイト
ST:ステンカラー
S:シルバー
無:ステンレス生地

図中の単位…すべてミリメートル(mm)

取付パーツ 腰壁用ホスクリーン上下式(LP型/EP型/GP型/EPL型/GPL型/DS2型)

■コンクリートへの取付け

パーツ名	ジカ付パーツ(コンクリート)								
コード/記号/JAN	000535	HP-5	4971771045094	000525	HP-5B	4971771045285	075661	HP-5C	4971771045100
価格(税抜)	1袋 ¥930			1袋 ¥930			1袋 ¥540		
LP/EP/EPL	—			物干1セット(2本組)に対して2袋必要			物干1セット(2本組)に対して2袋必要		
GP/GPL	物干1セット(2本組)に対して2袋必要			—			物干1セット(2本組)に対して2袋必要		
DS2	—			物干1セット(2本組)に対して2袋必要			物干1セット(2本組)に対して2袋必要		

■壁からの出寸法の調整 笠木が大きく出っ張っている場合や物干の左右が平行にならない場合、このパーツで出寸法を調整します。

パーツ名	アルミ台座								
コード/記号/JAN	000534	HP-17-LB	4971771045384	000747	HP-17B-LB	4971771045414	016367	HP-17G-ST	4971771045544
	000627	HP-17-DB	4971771045377	000746	HP-17B-DB	4971771045407	016368	HP-17G-DB	4971771045513
	000528	HP-17-W	4971771045391	000748	HP-17B-W	4971771045421	016366	HP-17G-W	4971771045537
	039685	HP-17-S	4971771045612	039686	HP-17B-S	4971771045629	023077	HP-17G-S	4971771045551
価格(税抜)	1袋 ¥2,070			1袋 ¥1,950			1袋 ¥2,000		
LP	物干1セット(2本組)に対して2袋必要			—			—		
EP/EPL	—			物干1セット(2本組)に対して2袋必要			—		
GP/GPL	—			—			物干1セット(2本組)に対して2袋必要		
DS2	—			—			—		

■凸凹壁対応

パーツ名	凸凹壁用プレート		
コード/記号/JAN	052162	HP-22-LB	4971771045896
価格(税抜)	1袋 ¥3,000		
LP	—		
EP/EPL	物干1セット(2本組)に対して2袋必要		
GP/GPL	—		
DS2	—		

■アルミ支柱への取付け①

パーツ名	支柱取付パーツ			支柱ジカ付パーツ								
コード/記号/JAN	000531	HP-1	4971771045018	000541	HP-1B	4971771045025	000672	HP-12	4971771045193	010015	HP-12G	4971771045476
価格(税抜)	1袋 ¥360			1袋 ¥390			1袋 ¥270			1袋 ¥270		
LP/EP/EPL	物干1セット(2本組)に対して2袋必要			物干1セット(2本組)に対して2袋必要			物干1セット(2本組)に対して2袋必要			—		
GP/GPL	物干1セット(2本組)に対して2袋必要			物干1セット(2本組)に対して2袋必要			—			物干1セット(2本組)に対して2袋必要		
DS2	物干1セット(2本組)に対して2袋必要			物干1セット(2本組)に対して2袋必要			物干1セット(2本組)に対して2袋必要			—		

■アルミ支柱への取付け②

パーツ名	支柱ハサミ付パーツ			円柱取付パーツ					
コード/記号/JAN	000532	HP-2	4971771045032	000795	HP-2LP	4971771045247	000540	HP-10	4971771045162
価格(税抜)	1袋 ¥3,300			1袋 ¥3,300			1袋 ¥750		
LP/EP/EPL	—			物干1セット(2本組)に対して2袋必要			物干1セット(2本組)に対して2袋必要		
GP/GPL	物干1セット(2本組)に対して2袋必要			—			物干1セット(2本組)に対して2袋必要		
DS2	—			物干1セット(2本組)に対して2袋必要			物干1セット(2本組)に対して2袋必要		

■アルミペランダへの取付け

パーツ名	アルミ補助支柱					
コード/記号/JAN	000668	HP-19-LB	4971771045445	022440	HP-19-ST	4971771045490
	000669	HP-19-DB	4971771045438	023078	HP-19-S	4971771045506
	000667	HP-19-W	4971771045452			
価格(税抜)	1袋 ¥4,950					
LP/EP/EPL	物干1セット(2本組)に対して2袋必要					
GP/GPL	物干1セット(2本組)に対して2袋必要					
DS2	物干1セット(2本組)に対して2袋必要					

●各パーツのネジ類はステンレス製です

適合工具(ソケットレンチ)

- コーチスクリュー : 13mmサイズ
- ボルトM8 : 13mmサイズ
- ボルトM6 : 10mmサイズ
- コンクリート用取付ネジ : 13mmサイズ

パーツの仕上=記号の末尾

- LB : ライトブロンズ
- DB : ダークブロンズ
- W : ホワイト
- ST : ステンカラー
- S : シルバー
- 無 : ステンレス生地

図中の単位…すべてミリメートル(mm)