

# 取付パーツ 軒天用ホスクリーン(ZA型/ZAN型/Z型/ZP型)

## ■木下地への取付け

付属のネジで取付けできます。  
下地は施工要領(P.92)に従って十分な補強を行ってください。

## ■ZP・ZA・ZAN型の取付パーツ(オプション)

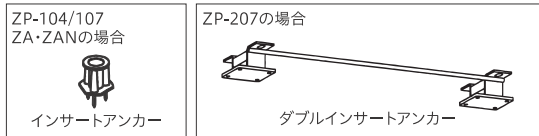
付属のネジ以外にも右表のパーツがご選いただけます。  
●木下地の場合…木下地ジカ付パーツ  
●金属垂木の場合…金属垂木ジカ付パーツ

## ■コンクリートへの取付け

カットアンカーなどでの後付けはできません。

### 〈ZP・ZA・ZAN型の場合〉

市販のインサートアンカーとボルトで取付けます。



### 〈Z型の場合〉

市販のインサートアンカー、ボルト、ZRC(丸型ベース座)で取付けます。



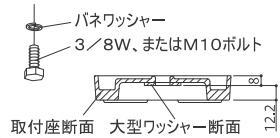
**ZRC**

※Z型については上記のアンカーで使うための丸型ベース座を用意しました。

価格(税抜)/円  
ZRC-LB(LB色用)1枚…1,260  
ZRC-DB(DB色用)1枚…1,260

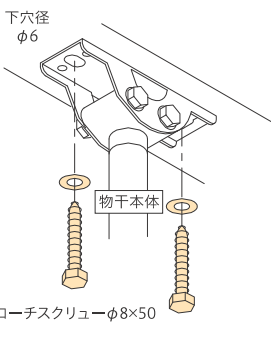
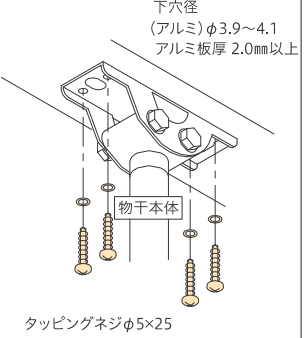
Z-104/107型は商品1セットに対して2枚、Z-207/215型は4枚必要です。

●ボルトとバネワッシャー(市販品)が必要  
アンカーに合せたサイズのボルトとバネワッシャーが必要です。締付け厚さは下図を参照してください。



## ■木下地への取付け

## ■金属垂木への取付け

パーツ名	木下地ジカ付パーツ		金属垂木ジカ付パーツ			
コード/記号/JAN	000706	HP-15	4971771045308	000708	HP-16	4971771045322
	000707	HP-15-DB	4971771045315	000709	HP-16-DB	4971771045339
価格(税抜)	1袋 ¥450		1袋 ¥160			
	 <p>下穴径 φ6 物干本体 コーチスクリューφ8×50</p>		 <p>下穴径 (アルミ) φ3.9~4.1 アルミ板厚 2.0mm以上 物干本体 タッピングネジφ5×25</p>			
ZP-104/107	物干1セット(2本組)に対して2袋必要		物干1セット(2本組)に対して2袋必要			
ZP-207	物干1セット(2本組)に対して4袋必要		物干1セット(2本組)に対して4袋必要			
ZA/ZAN	物干1セット(2本組)に対して2袋必要		物干1セット(2本組)に対して2袋必要			

●各パーツのネジ類はステンレス製です  
パーツの仕上げ = 表記の末尾 DB = ダークブロンズ 無 = ステンレス生地