

ガーデンパン・散水栓セット

- ・樹脂散水栓ボックス TSB-HS
- ・キー式散水栓 K8QJ
- ・不凍水栓柱 DLT-12
- ・共用カップリング付横水栓 K4QJ
- ・研ぎ出し流しうめこみタイプ 550U



K8QJ

散水栓ボックス（ホース穴部回転式）



TSB-HS 黒



K4QJ

不凍水栓柱

この写真は レジコン製 不凍水栓柱 下出しタイプ です。



DLT-12

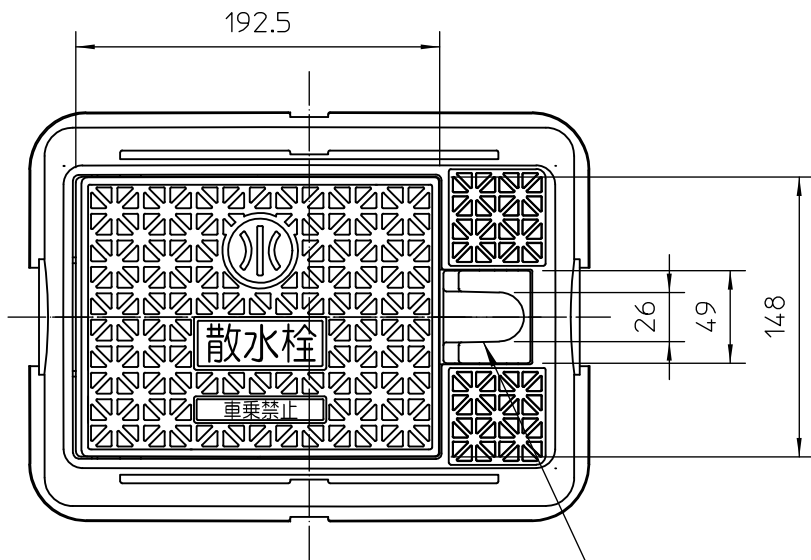
流し

この写真は 研ぎ出し流し うめこみタイプ です。

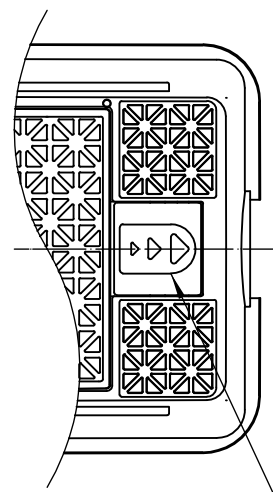


クサリ付ゴム栓
(うめこみタイプ用)

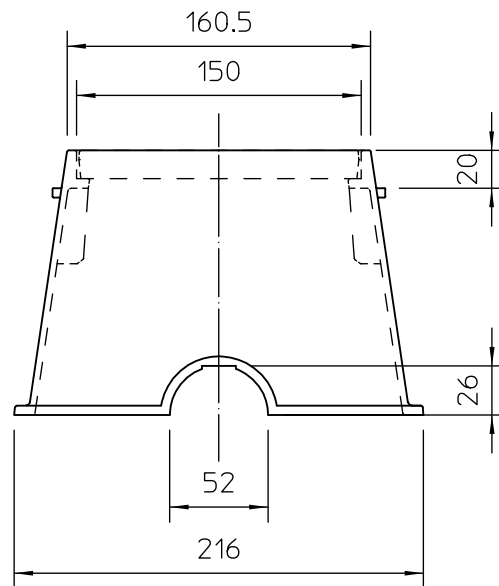
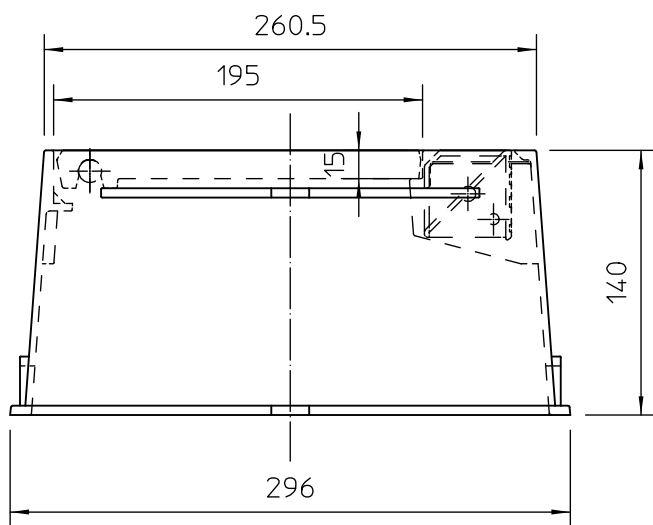
550-U



ホース穴(開)

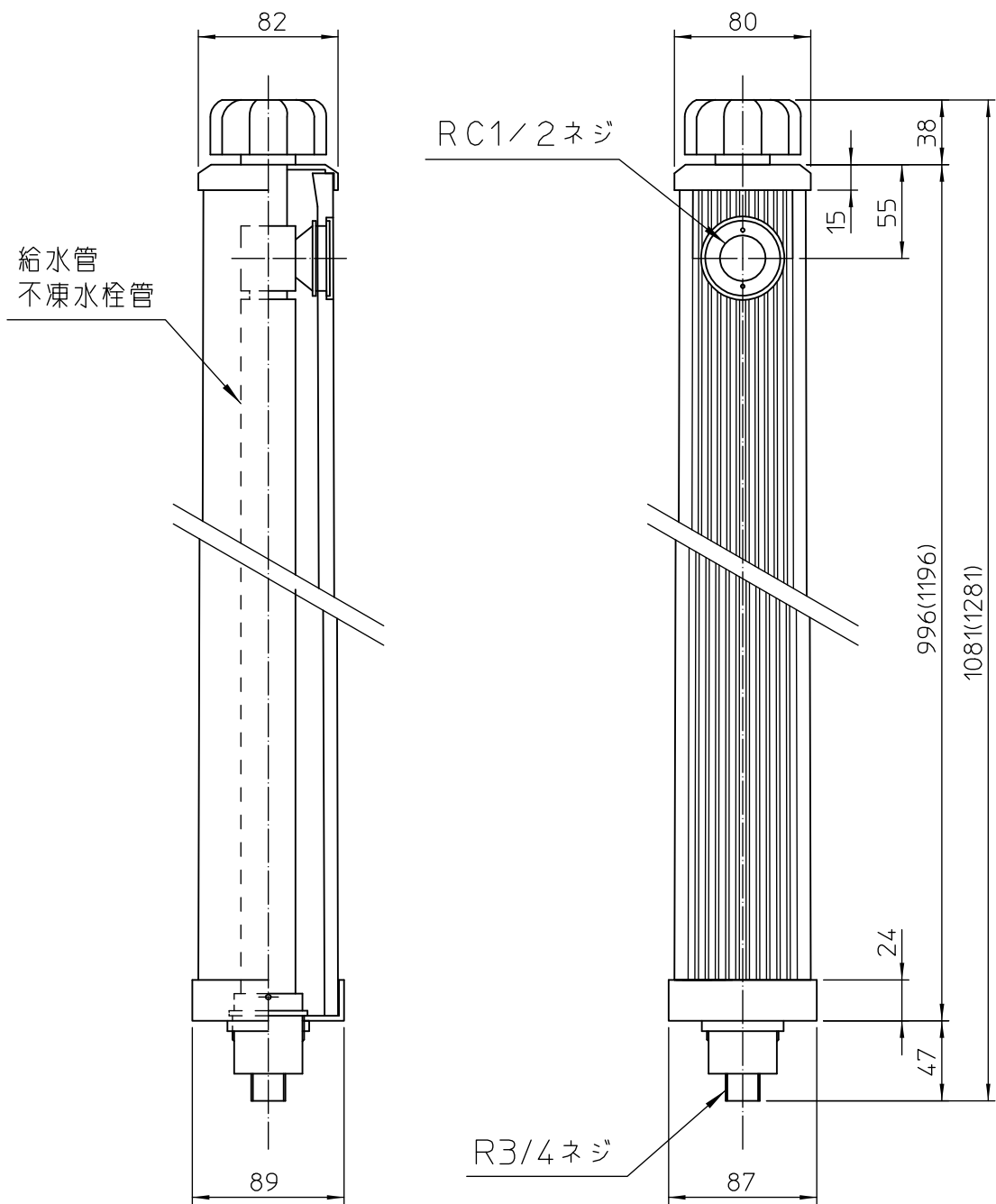


ホース穴(閉)



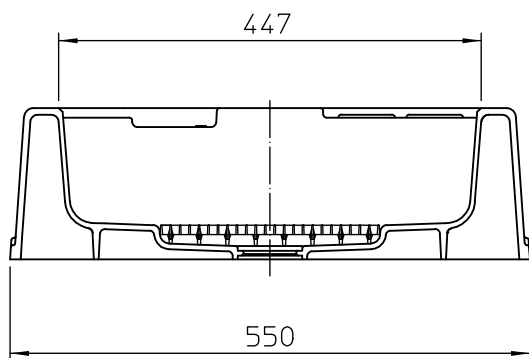
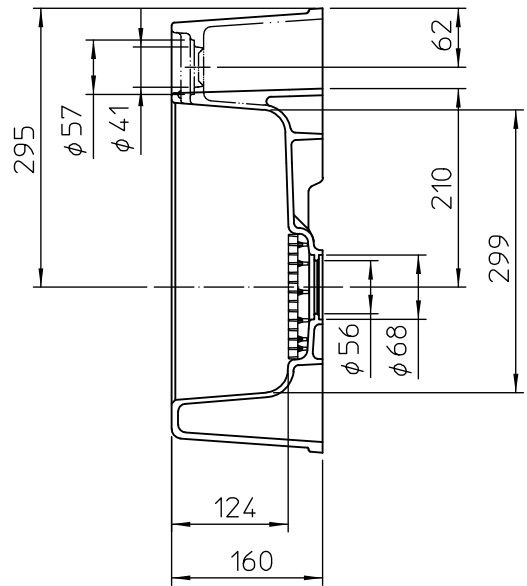
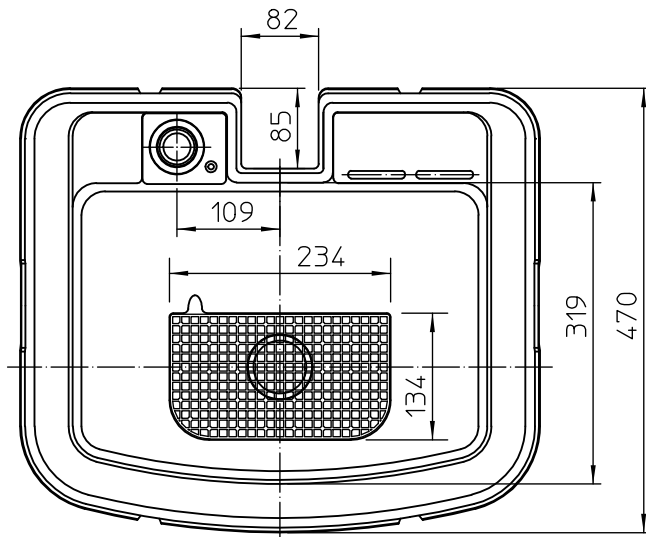
材質：ポリプロピレン樹脂

散水栓ボックス		
種類	品名	サイズ
散水栓ボックス	TSB-HS	
タキロンシーアイ株式会社	図番	R092



()は、1200の寸法

研ぎ出し流し・水栓柱		
種類	品名	サイズ
レジコン製不凍水栓柱 下出し	フトチャー-DLT10	1000mm
	フトチャー-DLT12	1200mm
タキロンシーアイ株式会社		図番 P040



研ぎ出し流し・水栓柱		
種類	品名	サイズ
研ぎ出し流し	研ぎ出し流し うめこみタイプ	550-U型
タキロンシーアイ株式会社	図番	0014