

ワイドポスト口 <ステンレスシュートの口部分>

材質 / SUS304



No.30 黒



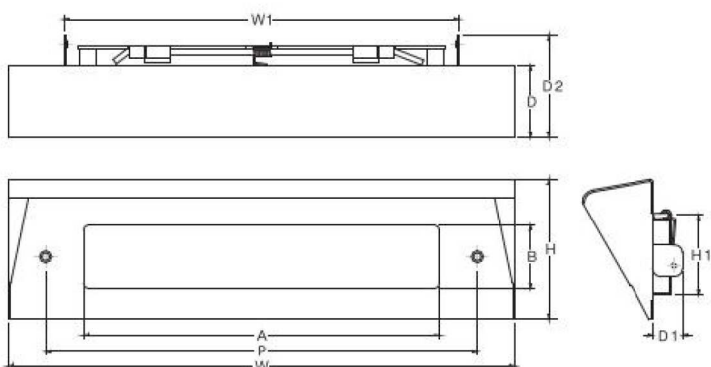
No.24 ヘアライン



No.24 アンバー



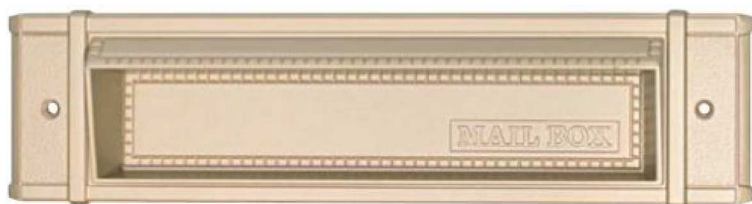
No.24 クリアー



品番	W	H	P	A	B	D	H ₁	D ₁	W ₁	D ₂	取付開口寸法 (m/m)	小箱	ケース	商品コード・参考価格			
														アンバー	クリアー	黒	ヘアライン
No.24	320	88	272	225	40	45	50	19	250	64	60×255	3個	18個	07005251	00105262	07005266	07005261
														12,250		10,750	
No.30	400	91	344	300	50	56	61	20	326	76	70×330	1個	10個	07005271	00105282	07005286	07005281
														13,400		11,650	

ヴィクトリアポスト口 <メールシュートの口部分>

材質 / 亜鉛ダイカスト



パール ※No.24のみ



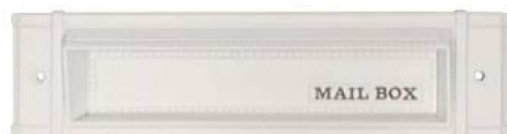
黒



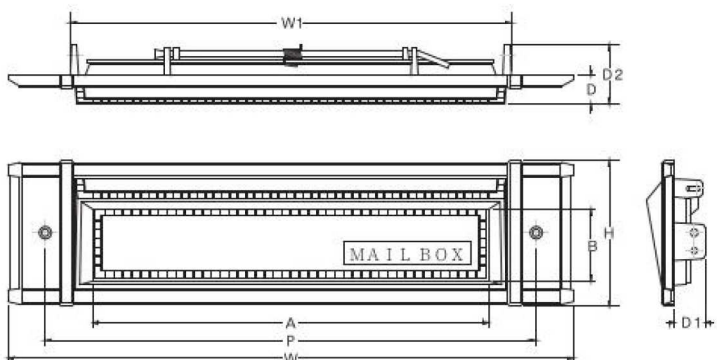
ブラウン



ステン色



ホワイト



品番	W	H	P	A	B	D	D ₁	W ₁	D ₂	取付開口寸法 (m/m)	小箱	ケース	商品コード・参考価格				
													ブラウン	ホワイト	ステン色	黒	パール
No.18	260	66	230	184	34	12	16	197	28	52×207	6個	36個	05505041	05505046	05505051	05505056	—
														4,900			
No.24	320	82	278	224	42	16	17	250	33	60×255	4個	24個	05505061	05505066	05505071	05505076	05505081
														8,100			