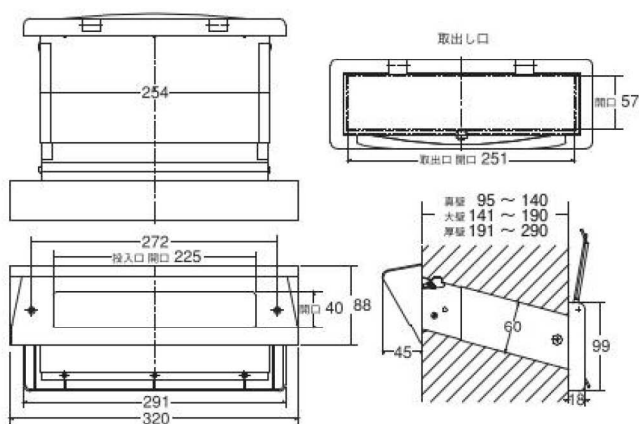


ステンレスシュートNo.24 内フタ付気密型 (真壁・大壁・厚壁用)

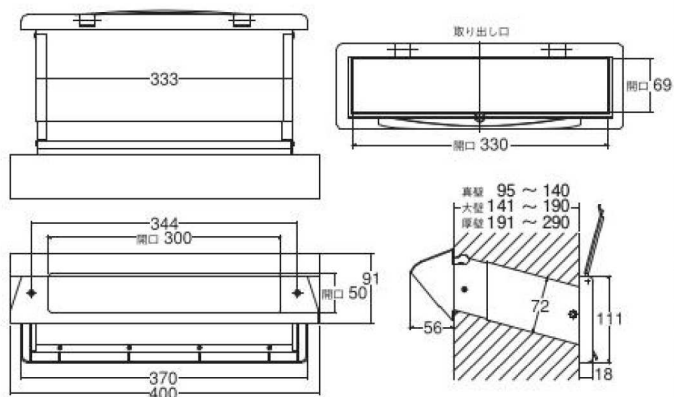
受口/SUS304 シュート部/SUS430 内フタ/ABS樹脂



サイズ	カラー	壁厚調整範囲 (m/m)	小箱	ケース	参考価格	商品コード
真壁用	アンバー	95~140		6台	21,650	05205681
	クリアー					00105688
	黒					05205691
	ヘアーライン				20,400	05205686
大壁用	アンバー	141~190	1台	21,650	05205682	
	クリアー				00105689	
	黒				05205692	
厚壁用	アンバー	191~290	1台	23,500	05305741	
	クリアー				00105744	
	黒				06305743	
	ヘアーライン			22,150	06305742	

ステンレスシュートNo.30 内フタ付気密型 (真壁・大壁・厚壁用)

受口/SUS304 シュート部/SUS430 内フタ/ABS樹脂



サイズ	カラー	壁厚調整範囲 (m/m)	小箱	ケース	参考価格	商品コード
真壁用	アンバー	95~140		4台	28,000	00105721
	クリアー					00105733
	黒					00105736
	ヘアーライン				26,250	00105731
大壁用	アンバー	141~190	1台	28,000	00105722	
	クリアー				00105734	
	黒				00105737	
厚壁用	アンバー	191~290	1台	30,500	00105732	
	クリアー				00105761	
	黒				00105764	
	ヘアーライン			28,750	00105762	

※厚壁用は受注生産のため、ご注文の際納期確認して下さい。