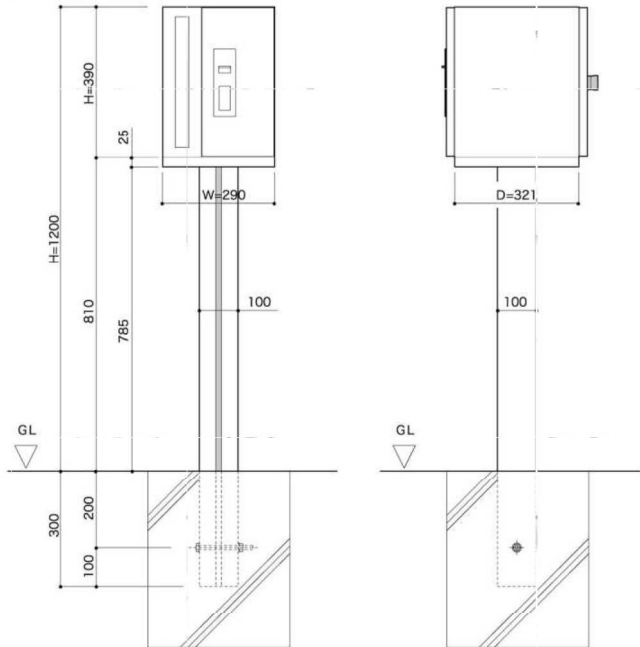


## 専用スタンド

品名	専用スタンド
サイズ	W100×H1,110×D100
重量	19.3Kg
仕様	ZAM <sup>(1)</sup> 1.2t (化粧台座パネル0.8t) 粉体塗装(グレー)+塩ビシート貼
本体価格(税抜)	31,500円

\*1:高耐食溶融めっき鋼板。ZAMは日新製鋼(株)の登録商標です。

※宅配ポスト1433・宅配ボックス2333用です。



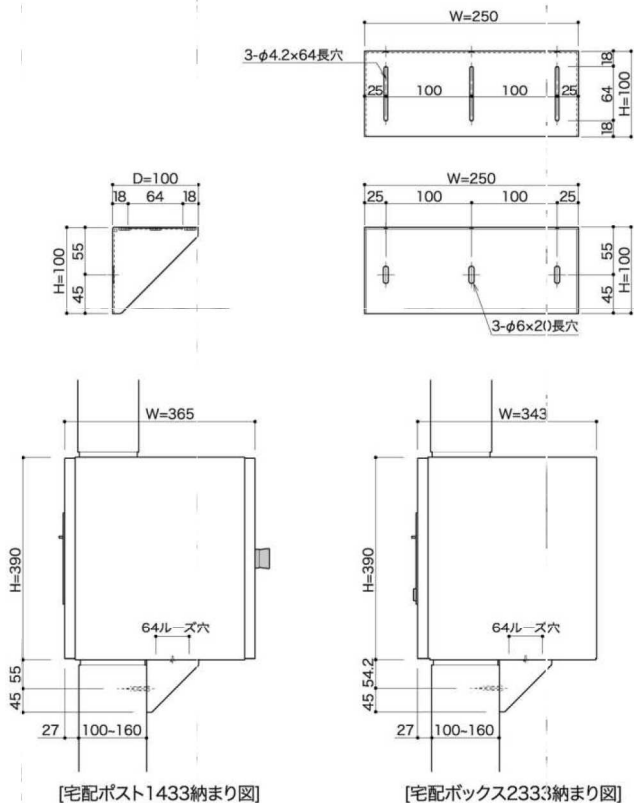
### ■スタンド目地カラー

宅配ボックス・宅配ポストと同じカラーになります。

## 壁埋込用補助ブラケット

品名	壁埋込用補助ブラケット
サイズ	W250×H100×D100
重量	1.0Kg
仕様	本体:SUS304 2.0t HL仕上
本体価格(税抜)	14,000円

※宅配ポスト1433・宅配ボックス2333用です。



[宅配ポスト1433納まり図]

[宅配ボックス2333納まり図]



### ■壁埋込で取付けの際、しっかり固定できない場合にご使用ください。

[適応壁厚:100mm~160mm]