

宅配ボックス

3333 Series

■ウッド調カラーで仕上げた 戸建住宅用 宅配ボックス

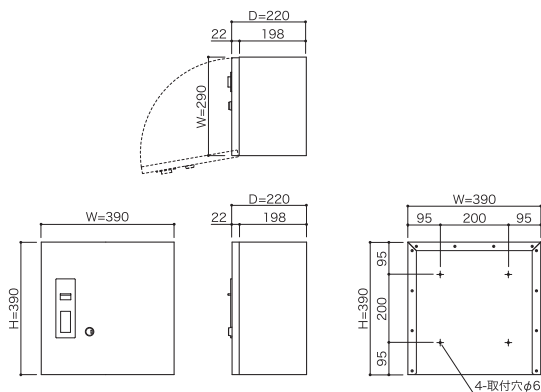
壁付設置ができる前入前出の宅配ボックスです。
デザインも無機質なものではなく、ウッド調の温かみを感じるカラーで、エントランスを美しく彩ることができます。



3333R (右開き) 前入れ 前出し NEW 防滴 右

品名	宅配ボックス 3333R
サイズ	W390×H390×D220
重量	6.6kg
仕様	本体:ZAM(r1) 0.8t 粉体塗装(グレー) 扉:SUS304 1.2t 塩ビシート貼 錠:シリンダー錠 (KEY-19-1)
本体価格(税抜)	58,000円

*1:高耐食溶融めっき鋼板。ZAMは日新製鋼(株)の登録商標です。



パイン (ダインック™ FW-641)



ウォールナット (ダインック™ FW-332)

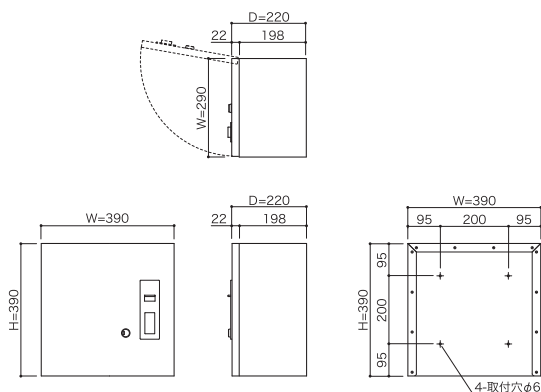


デザインウッド (ダインック™ WG-417)

3333L (左開き) 前入れ 前出し NEW 防滴 左

品名	宅配ボックス 3333L
サイズ	W390×H390×D220
重量	6.6kg
仕様	本体:ZAM(r1) 0.8t 粉体塗装(グレー) 扉:SUS304 1.2t 塩ビシート貼 錠:シリンダー錠 (KEY-19-1)
本体価格(税抜)	58,000円

*1:高耐食溶融めっき鋼板。ZAMは日新製鋼(株)の登録商標です。



パイン (ダインック™ FW-641)



ウォールナット (ダインック™ FW-332)



デザインウッド (ダインック™ WG-417)

POINT !



※ダインック™は、住友スリーエム株式会社の商標です。

仕様

宅配物投入口

投入可能サイズ
175mm 333mm 332mm
10kg まで

3333R 投入口

ディンプルシリンダー錠

専用受領印

■固有のシリアルナンバーを捺印することができるので配達・受領の証明になります。

※宅配ボックス3333Lは左右反転の仕様になります。

荷物の受取・取出し方法

荷物の受取り方(配達方法)

1 受取可

受取可 になっている事を確認します。

2 扉を開け、荷物を入れます。

3 扉の裏側にある受領印で捺印し、扉を閉めます。

4 使用中

取手のレバーを下げ 使用中 にします。

荷物の取出し方

1 使用中

使用中 になっている事を確認します。

2 扉の鍵を開けます。

3 扉を開け、荷物を取り出します。

4 受取可

扉を施錠し、取手の表示が 受取可 に戻っている事を確認します。

施工例

3333R パイン

3333L ウォールナット

※既存郵便受箱の取出し側の下に設置した例です。