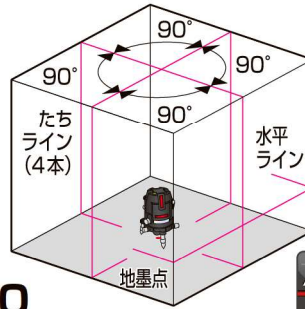


レーザー墨出器



精度 **±1mm/7m**



ATL-600

■ 4方向たちライン ■ 水平ライン ■ 地墨点 ■ 鉛直

セット内容	品番	価格(税抜)	梱包単位	JANコード
受光器(LRV-4)+三脚(LEC-2M)セット	ATL-600RSA	90,000円	1台	4 954183 159252
本体のみ	ATL-600	78,000円		4 954183 159238

受光器(LRV-4)+三脚(LEC-2M)セット品

▶詳細はP57、P58

セット内容

- ・収納ケース
- ・レーザーゴーグル(LG2)
- ・単3形アルカリ乾電池×4本
- ・ACアダプター
- ・ゴムキャップ×3個
- ・取扱説明書



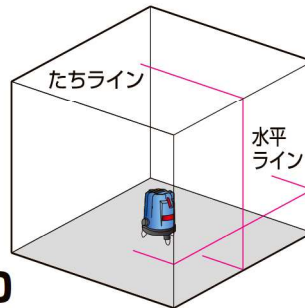
防滴レーザーレシーバー LRV-4



レーザークロス三脚 LEC-2M

仕様

光源	可視光半導体レーザー
波長(レーザー光の色)	ライン:635nm(赤色)、地墨:650nm(赤色)
光出力	2.5mW以下
レーザークラス	クラス1M
水平ライン精度	±1mm/7m
たちライン精度	±1mm/7m
直角精度	90°±0.012°
水平ライン照射角	約120°
たちライン照射角	約135°
ライン幅	約2mm/5m
制動方式	磁気制動方式
自動補正範囲	±3°
傾斜アラーム	約±3°以上でレーザー光点滅
微調整範囲	360°、全周にわたって微調整可
作業範囲(屋内/屋外)	屋内モード:約10m、屋外モード:約25m(受光器使用時)
電源	単3形アルカリ乾電池または、充電電池4本、ACアダプター
電池寿命	連続約5時間
動作温度範囲	-10℃~+40℃
本体寸法/重量	113×113×174mm/約1.0kg



精度 **±1mm/7m**



ATL-100

■ たちライン ■ 水平ライン

セット内容	品番	価格(税抜)	梱包単位	JANコード
三脚(LEC-2M)セット	ATL-100SA	35,000円	1台	4 954183 158590
本体のみ	ATL-100	29,000円		4 954183 158705

- *水平アジャスターN(SA-100)は取付できません
- *対応受光器はLRV-4です

セット内容

- ・収納ケース
- ・単3形アルカリ乾電池×2本
- ・取扱説明書

三脚(LEC-2M)セット品

▶詳細はP58



レーザークロス三脚 LEC-2M

仕様

光源	可視光半導体レーザー
波長(レーザー光の色)	ライン:635nm(赤色)
光出力	1mW以下
レーザークラス	クラス1M (JIS C6802)
水平ライン精度	±1mm/7m
たちライン精度	±1mm/7m
水平ライン照射角	約110°
たちライン照射角	約110°
ライン幅	約2mm/5m
制動方式	磁気制動方式
自動補正範囲	約±3°
傾斜アラーム	約±3°以上でレーザー光点滅
本体回転範囲	微調整ネジなし、本体360°回転可能
作業範囲(屋内/屋外)	屋内モード:約10m、屋外モード:約25m(受光器使用時)
電源	単3形アルカリ乾電池×2本
電池寿命(全点灯時)	連続約15時間
動作温度範囲	-5℃~40℃
本体寸法/本体重量	92×87×147mm / 約0.65kg(電池含む)