

レーザー墨出器

AUTO LINE LASER

高精度 $\pm 1\text{mm}/10\text{m}$

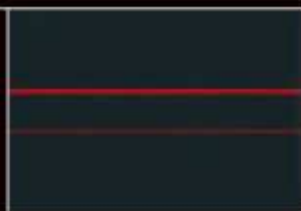


SUPER RAY



高輝度タイプ

従来の2倍の明るさ(当社比)。
明るい場所でもラインが見やすくなっています。



ライン固定モード

レーザーラインを固定して使用可能です。
自動補正範囲外に傾けてもラインは点滅しません。

※TAB-1(別売)をご使用ください。

使用例



3WAY電源

リチウムイオン充電電池と単3形アルカリ乾電池、充電器を採用しているため安心して使用可能。



仕様

品名	ATL-66	ATL-46
光源	可視光半導体レーザー	
波長(レーザー光の色)	ライン:635nm(赤色)、地面:650nm(赤色)	
光出力	1mW以下	
レーザー安全規格	クラス2M(JIS C8802 : 2014)	
水平ライン精度	$\pm 1\text{mm}/10\text{m}$	
たちライン精度	$\pm 1\text{mm}/10\text{m}$	
水平ライン照射角	約120°	
たちライン照射角	約130°	
垂直精度	90°+0.012°	
ライン幅	約2mm/5m	
制御方式	磁気制御方式	
自動補正範囲	約 $\pm 2.5^\circ$	
傾斜アラーム	約2.5°以上でレーザー光点滅	
本体回転範囲	360°、全周にわたって微調整可	
防塵防水	IP54	
作業範囲	屋内モード約10m 屋外モード約25m(受光器使用時)	
電源	リチウムイオン充電電池または単3形アルカリ乾電池4本または充電器	
電池寿命(全点灯※乾電池使用時)	連続約3時間	連続約5時間
動作温度範囲	-10℃~+40℃	
本体寸法/本体重量	122x115x195mm/約1.0kg	

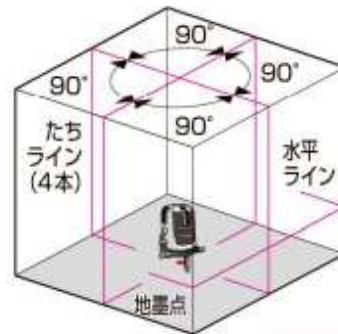
受光器(LRV-4)+三脚(LEC-2M)セット品

▶詳細はP57、P58



防滴レーザーレシーバー
LRV-4

レーザークロス三脚
LEC-2M



近日発売 ATL-66

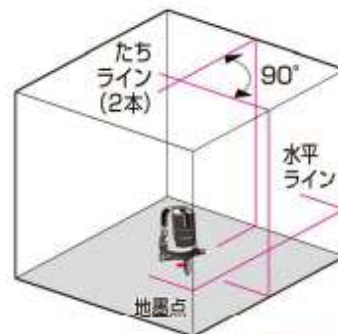


■ 4方向たち ■ 水平ライン ■ 地墨点 ■ 鉛直

セット内容

- ・収納ケース
- ・レーザーゴーグル (LG2)
- ・リチウムイオン充電電池 (LTB-3)
- ・充電器 (LBC-2)
- ・単3形アルカリ乾電池×4本
- ・ゴムキャップ×3個
- ・取扱説明書

セット内容	品番	価格(税抜)	梱包単位	JANコード
受光器(LRV-4)+三脚(LEC-2M)セット	ATL-66RSA	112,000円	1台	4 954183 165772
本体のみ	ATL-66	96,000円		4 954183 165765



近日発売 ATL-46



■ 2方向たち ■ 水平ライン ■ 地墨点 ■ 鉛直

セット内容

- ・収納ケース
- ・レーザーゴーグル (LG2)
- ・リチウムイオン充電電池 (LTB-3)
- ・充電器 (LBC-2)
- ・単3形アルカリ乾電池×4本
- ・ゴムキャップ×3個
- ・取扱説明書

セット内容	品番	価格(税抜)	梱包単位	JANコード
受光器(LRV-4)+三脚(LEC-2M)セット	ATL-46RSA	92,000円	1台	4 954183 165758
本体のみ	ATL-46	76,000円		4 954183 165741

近日発売 リチウムイオン充電電池



- ・ATL-66/46専用
- ・充電電池用アダプター付

品番	価格(税抜)	梱包単位	JANコード
LTB-3	7,000円	1台	4 954183 165987

近日発売 充電器



- ・ATL-66/46専用

品番	価格(税抜)	梱包単位	JANコード
LBC-2	3,200円	1台	4 954183 165963