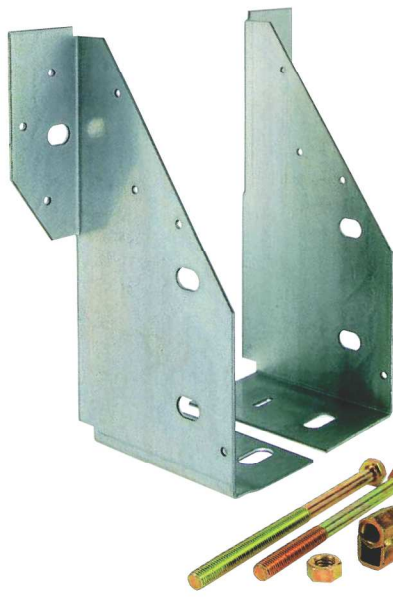


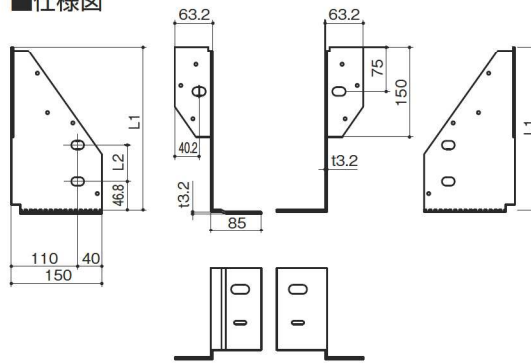
21 ストレッチ梁受金物

〔幅調節自在梁受金物〕

梁を横架材と柱、または横架材との接合を専用のストレッチ羽子板を使用して接合する金物です。通常施工の補強金物として使用することで強度が増します。



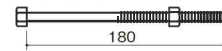
■仕様図



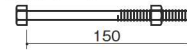
No	型番	L1	L2
7	SH-210	210	※
8	SH-240	240	※
9	SH-270	270	60
10	SH-300	300	90
11	SH-330	330	120
12	SH-360	360	150
13	SH-390	390	180
14	SH-420	420	210

※下側の穴のみ

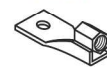
ストレッチボルト



通しボルト



ストレッチ羽子板金物



バネ付丸座金



ラグスクリュー

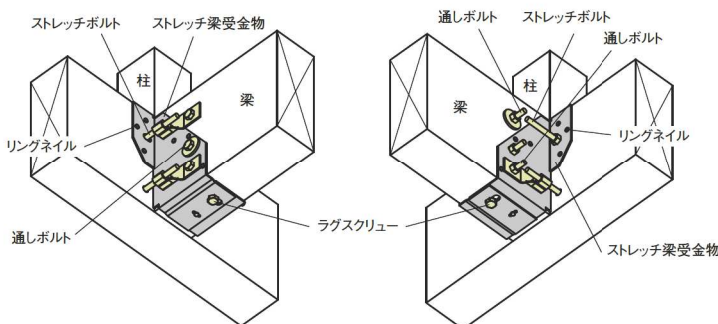


リングネイル

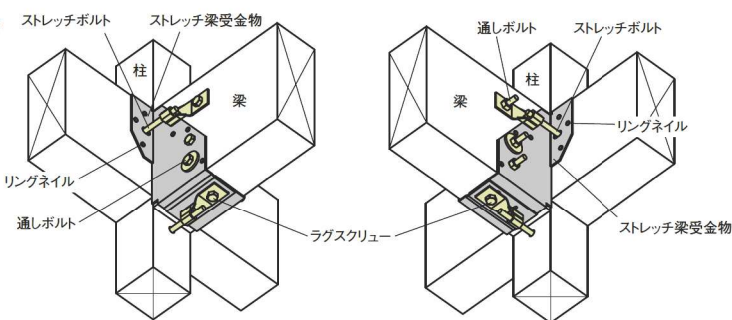


■取付図

同寸梁



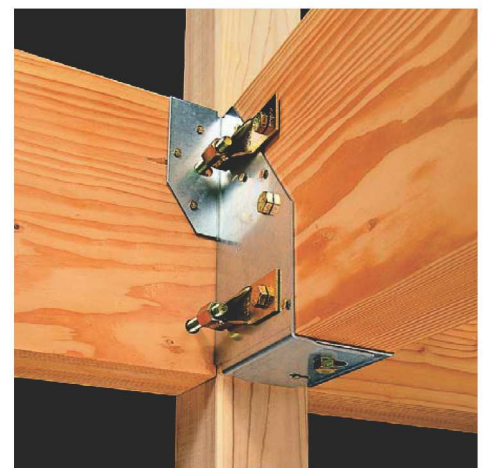
小梁・大梁



ストレッチ梁受金物

型番	商品コード	出荷単位	梱包	作業工程別梱包の分類	メーカー希望小売価格 円/組(税抜)
SH-210	145000	1組	6組/ケース	上棟	4,700
SH-240	145010				4,900
SH-270	145020				5,100
SH-300	145030				5,300
SH-330	145040				5,500
SH-360	145050				5,800
SH-390	145060				6,500
SH-420	145070				8,000

材質	JIS G 3302 SGHC
表面処理	溶融亜鉛めっき鋼板(Z27)
付属品	ストレッチ羽子板金物3個、ストレッチボルト4本、通しボルト3本、ラグスクリュー1本、バネ付丸座金6枚、リングネイル15本



用途

- 横架材と柱、あるいは横架材どうしの接合を、専用の羽子板ボルトを介して補強する金物です。

特長

- 専用のストレッチ羽子板金物により取付け作業を容易にしました。
- 横架材の成に応じて210mm～420mmの間で8種類を用意しました。
- 横架材の巾は105mm～120mmに兼用で使用できます。

使用方法

- ①「ストレッチ羽子板金物」と「ストレッチボルト」で「通しボルト」「ラグスクリュー」を介して梁や柱や横架材に引きつけます。
- ②他のボルト穴に「通しボルト」を通し、固定します。
- ③全ての釘穴に付属のリングネイルを打ち込みます。

注意事項

- 必ず付属品で接合してください。
- 通常の仕口の補強金物です。
- 木材加工詳細図はホームページを参照してください。
- 取扱いに関する注意事項は20ページを参照してください。