

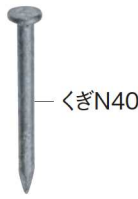
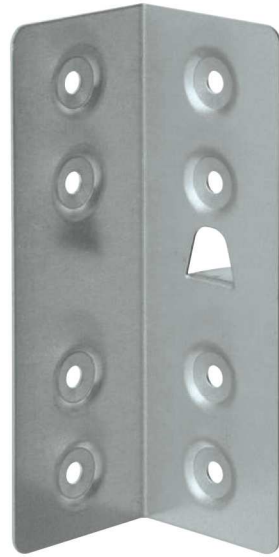
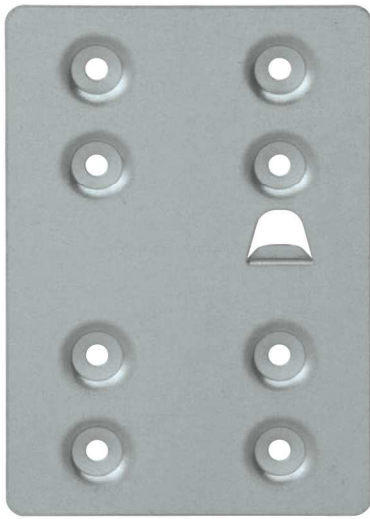
17 まぐさ補強金物

開口部上部の石膏ボードクラック対策として使用します。



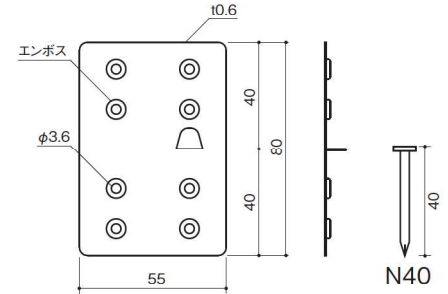
HR-F(フラットタイプ)

HR-C(コーナータイプ)

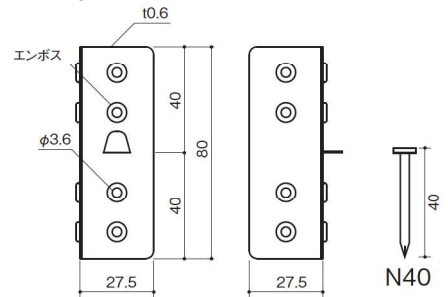


■仕様図

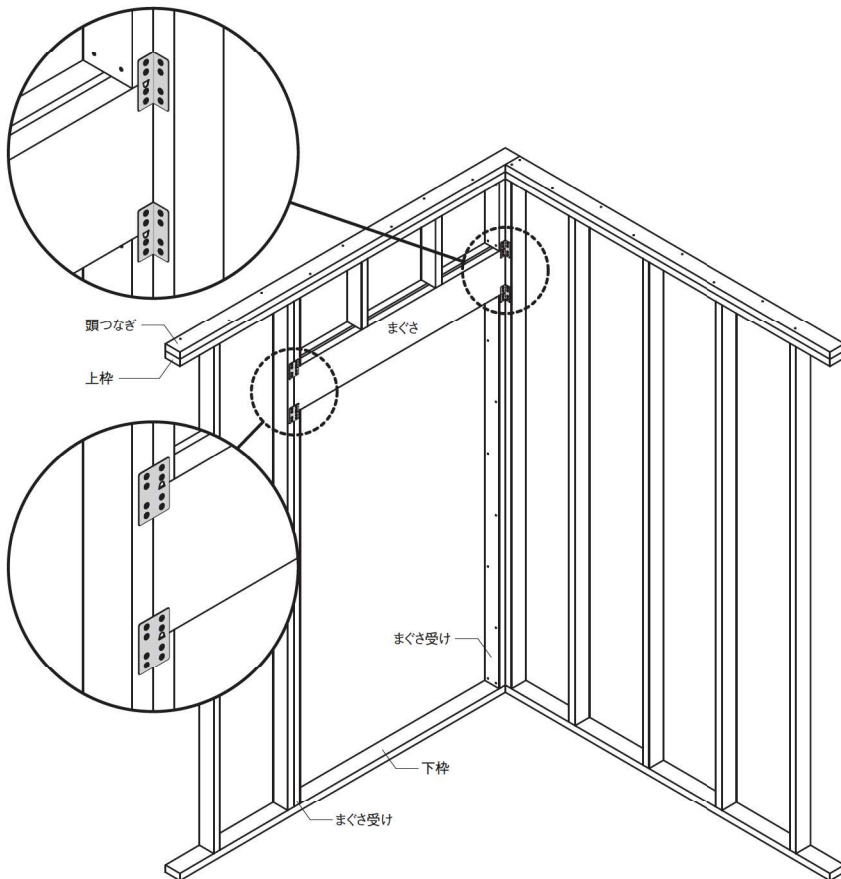
HR-F



HR-C



■取付図



用途

● 枠組み壁工法のまぐさ開口部を補強する金物です。

特長

● フラットタイプとコーナータイプの2種類あります。

使用方法

● まぐさ部分に金物の爪を差し込んで付属の釘で接合します。

注意事項

- 必ず付属のくぎ(N40)で接合してください。
- 補助金物として使用してください。
- 取扱いに関する注意事項は20ページを参照してください。

まぐさ補強金物

型番	商品コード	出荷単位	梱包	作業工程別梱包の分類	メーカー希望小売価格 円/個(税抜)
HR-F	140470	1個	100個/ケース	構造	170
HR-C	140480				190

材質	ZAM®* (MSM-CC-DZC90)
表面処理	溶融亜鉛-6%アルミニウム-3%マグネシウム合金めっき鋼板
付属品	くぎN40×8本

※1) [ZAM]は、日新製鋼株式会社の登録商標です。
 ※2) [ZAM]は、日新製鋼株式会社が開発した溶融亜鉛Zn-アルミニウムAl-マグネシウムMg合金めっき鋼板の商品名です。