

12 [(2×4用)フレックスホールダウン]

四角穴ビスの簡単施工。たて枠2枚の箇所でも施工取付けが可能です。



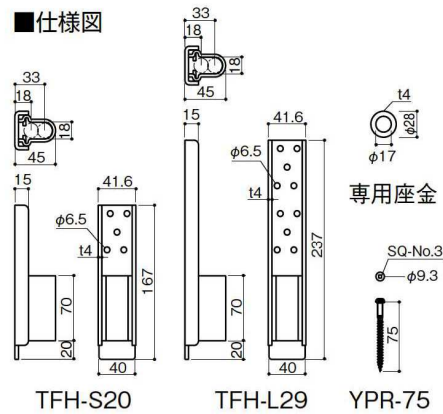
プロイズ

TFH-L29

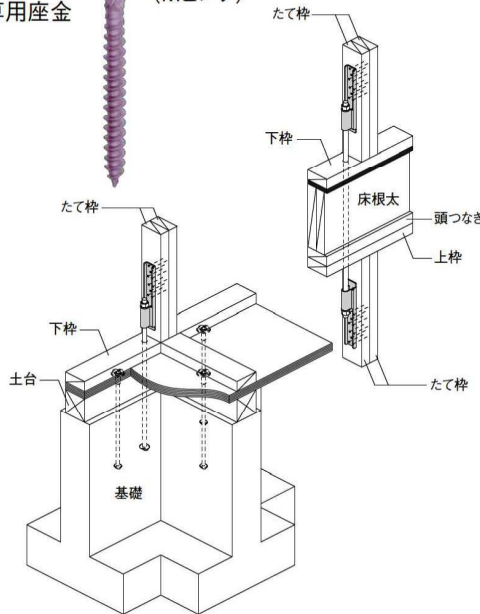
TFH-S20



仕様図



取付図



推奨アンカーボルト

コルトアンカーボルト

(36ページ参照)

ショートクランクアンカーボルト

(37ページ参照)

施工上、[(2×4用)フレックスホールダウン]を使用の際のアンカーボルトの埋め込み長さ(注意事項参照)を確保できない場合は、弊社オリジナルアンカー「コルトアンカーボルト」「ショートクランクアンカーボルト」をお奨めいたします。

[(2×4用)フレックスホールダウン]耐力試験

型番	短期許容耐力
TFH-S20	20.07kN
TFH-L29	29.92kN

ハウスプラス確認検査(株)

2×4用金物 参考資料 (P.164~P.166)

- Cマーク表示金物短期許容耐力 (P.165)
- BXカネシンオリジナル金物短期許容耐力 (P.165)
- 樹種別強度 (P.166)
- 国産材壁構成部材に対応可能なBXカネシン2×4用建築金物 (P.166)

[(2×4用)フレックスホールダウン]

型番	商品コード	出荷単位	梱包	作業工程別梱包の分類	メーカー希望小売価格 円/個(税抜)
TFH-S20	603400	1個	30個/ケース	構造	740
TFH-L29	603410		25個/ケース		950

材質	JIS G 3131 SPHC
表面処理	プロイズ処理
付属品	TFH-S20:ビスYPR-75(Mピンク)×5本 専用座金×1枚 TFH-L29:ビスYPR-75(Mピンク)×10本 専用座金×1枚
承認等	ハウスプラス確認検査(株)性能試験 HP11-KT003/HP10-KT101



用途

- ツーバイフォー工法において基礎とたて枠の緊結、横架材とたて枠の緊結、上下階のたて枠相互の緊結に使用します。

特長

- ハウスプラス確認検査(株)において、たて枠2枚での性能試験を実施済みです。
- ラグスクリュー110mmを接合具として使用するホールダウン金物の場合、構造上たて枠2枚でも良い箇所にたて枠3枚を設置して取付けをしていますが、たて枠2枚でも施工取付けが可能となり、設計上、施工上の自由度が向上しました。
- 本体幅が41.6mmで納まりが良く、施工性が向上しました。
- 四角穴ビスの簡単施工を実現しました。
- 本体・ビス・専用座金の全てにおいてクロムフリーを実現し、環境に配慮した製品となっております。

使用方法

- ① 土台部のアンカーボルト(M16)や上下階の両引きボルト(M16)等に本体を通します。
- ② 付属のビスで本体をたて枠に取付けます。
- ③ 付属の専用座金を入れ、ナットで締付けます。

注意事項

- 必ず付属の専用ビス・専用座金を使用して接合してください。
- ビス接合用の四角ビット(#3)は別売品です。
- 『コルトアンカーボルト』または『ショートクランクアンカーボルト』以外のZ・Cマークアンカーボルト等を使用の際のアンカーボルトの埋め込み長さは、付着強度を確保するため、下記の通りになります。

Z・Cマークアンカーボルト(M16)等の埋め込み長さ対応表

型番	短期許容引張耐力	アンカーボルトの埋め込み長さ
TFH-S20	15.0kN	360mm以上
	20.0kN	
	20.07kN	
TFH-L29	25.0kN	510mm以上
	29.92kN	

※上記の埋め込み長さは建築基準法施行令第91条1項の短期許容応力度(付着)を用い引張耐力に必要な表面積より算出しています。また、建築基準法施行令第90条に基づきボルト鋼材の引張耐力を算出し確認しています。定着長さにフックは含んでおりません。

- Zマーク表示金物の座金のめり込み耐力は169ページをご参照ください。
- 取扱いに関する注意事項は20ページを参照してください。

13 (2×4用)高耐力フレックスホールダウン52

高耐力52.97kNまでの引抜きに対応可能なホールダウン金物です。



フロイズ

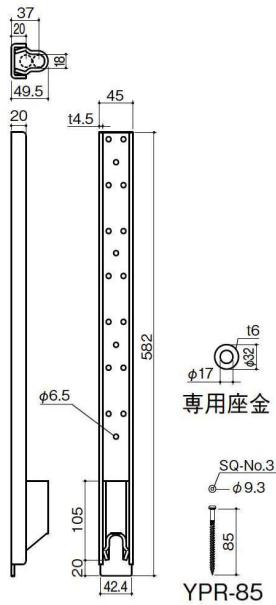


専用座金



ビス
YPR-85
(Mブロンズ)

仕様図



高耐力専用金物(別売品) フロイズ

高耐力フレックスアンカーボルト (38ページ参照)

仕様条件

埋め込み深さ (mm)	300以上※
コンクリート幅 (mm)	150以上
コンクリート設計基準強度 (N/mm ²)	Fc=21以上

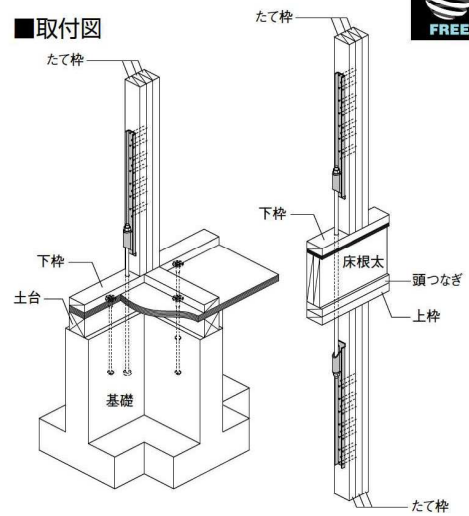
※アンカー笠下からの長さ

高耐力フレックス両引きボルト (111ページ参照)

高耐力高ナット (60ページ参照)

※必ず高耐力専用金物をご使用ください。

取付図



用途

- ツーバイフォー工法において基礎とたて桟の緊結、上下階のたて桟相互の緊結に使用します。

特長

- 高耐力52.97kNまでの引抜きに対応可能です。
- 四角穴ビスの簡単施工を実現しました。
- 本体・ビス・専用座金の全てにおいてクロムフリーを実現し、環境に配慮した製品となっております。

使用方法

- ① 土台部のアンカーボルト (M16) や上下階の両引きボルト (M16) に本体を通します。
- ② 付属のビスで本体をたて桟に取付けます。
- ③ 付属の専用座金を入れ、ナットで締付けます。

注意事項

- 必ず付属の専用ビス、専用座金を使用して接合してください。
- 必ず高耐力専用金物をご使用ください。
※ナットは必ずボルトに付属された8Tナットまたは別売品の『高耐力高ナット』をご使用ください。
- 『高耐力フレックスアンカーボルト』と『高耐力フレックス両引きボルト』を継ぐ場合、『高耐力高ナット』に各20mm以上かけてください。
- ビス接合用の四角ビット (#3) は別売品です。
- 『高耐力フレックスアンカーボルト』の埋め込み長さはアンカー笠下300mm以上、基礎幅は150mm以上、コンクリート設計基準強度は21N/mm²以上にしてください。
- 取扱いに関する注意事項は20ページを参照してください。

(2×4用)高耐力フレックスホールダウン52耐力試験

型番	短期許容耐力
TFH-52	52.97kN

ハウスプラス確認検査(株)

2×4用金物 参考資料 (P.164~P.166)

- Cマーク表示金物短期許容耐力 (P.165)
- BXカネシンオリジナル金物短期許容耐力 (P.165)
- 樹種別強度 (P.166)
- 国産材壁構成部材に対応可能なBXカネシン2×4用建築金物 (P.166)

(2×4用)高耐力フレックスホールダウン52

型番	商品コード	出荷単位	梱包	作業工程別梱包の分類	メーカー希望小売価格 円/個(税抜)
TFH-52	603431	1個	10個/ケース	構造	2,500

材質	JIS G 3101 SS400
表面処理	フロイズ処理
付属品	ビスYPR-85(Mブロンズ)×18本 専用座金×1枚
承認等	ハウスプラス確認検査(株)性能試験 HP13-KT025