

取付けが容易で、ビス接合のため高耐力が得られます。



TBHH-410・412



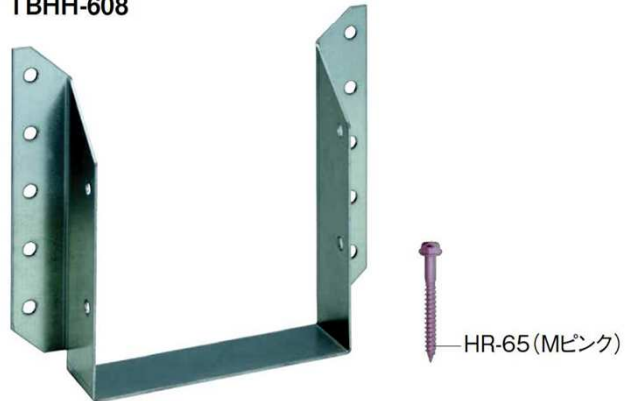
TBHH-610・612



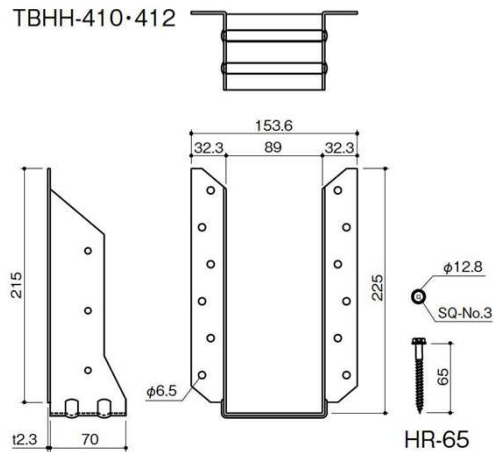
TBHH-408



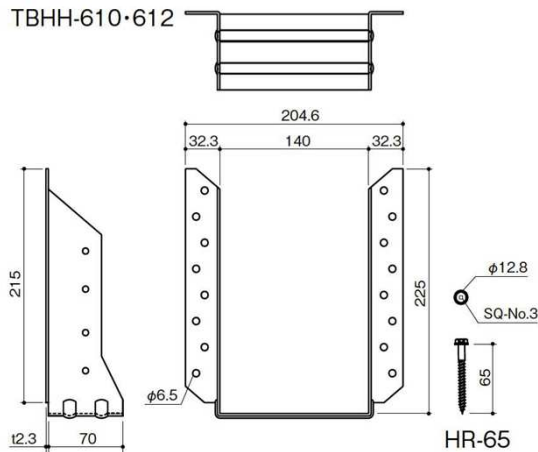
TBHH-608



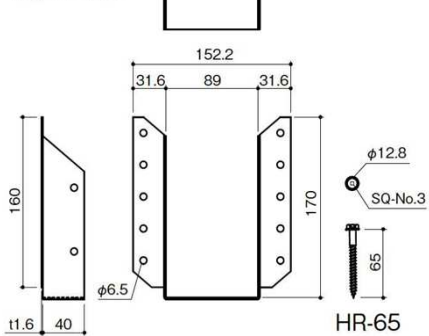
■仕様図 TBHH-410・412



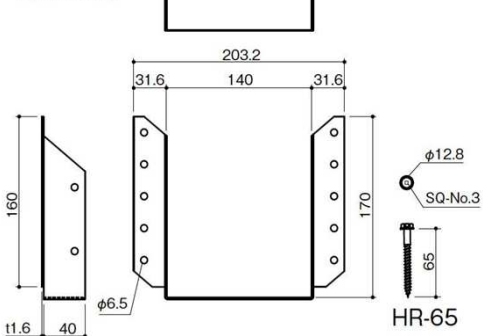
TBHH-610・612



TBHH-408

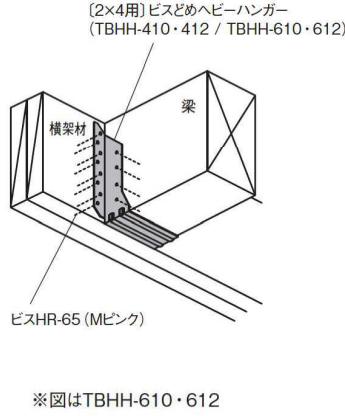
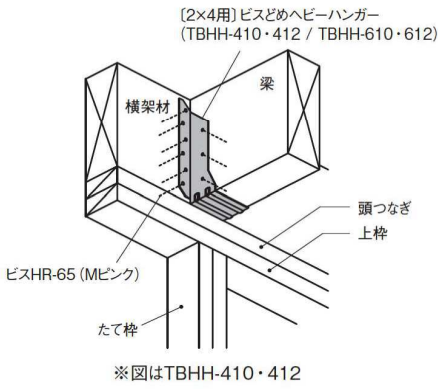


TBHH-608

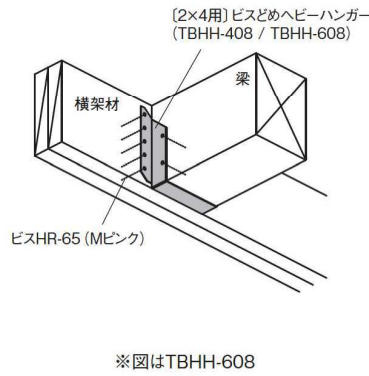
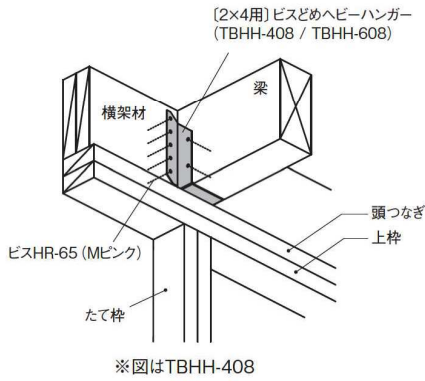


■取付図

TBHH-410・412 / TBHH-610・612



TBHH-408 / TBHH-608



〔2x4用〕ビスどめヘビーハンガー耐力試験(長期許容耐力 250年相当)

梁材	構造用集成材(E120-F330)	
横架材	構造用集成材(E120-F330)	S-P-F(※1)
TBHH-410・412	17.22kN	16.17kN
TBHH-610・612	25.77kN	23.22kN
TBHH-408	—(※2)	10.79kN
TBHH-608	—(※2)	10.89kN

(※1) 試験ではTBHH-410・412/610・612は2-210、TBHH-408/608は2-208を使用しています。

(※2) 表の仕様での耐力の確認は行っていません。

ハウスプラス確認検査(株)

〔2x4用〕ビスどめヘビーハンガー

型番	商品コード	出荷単位	梱包	作業工程別梱包の分類	メーカー希望小売価格 円/個(税抜)
TBHH-410・412	140700	1個	10個/ケース	構造	1,900
TBHH-610・612	140750				2,100
TBHH-408	140800				1,300
TBHH-608	140850				1,500

材 質	ZAM®(MSM-HC-DZC90またはMSM-CC-DZC90)
表面処理	溶融亜鉛-6%アルミニウム-3%マグネシウム合金めっき鋼板
付 属 品	TBHH-410・412:ビスHR-65 (Mピンク) × 18本 TBHH-610・612:ビスHR-65 (Mピンク) × 24本 TBHH-408:ビスHR-65 (Mピンク) × 14本 TBHH-608:ビスHR-65 (Mピンク) × 14本
承 認 等	ハウスプラス確認検査(株)性能試験 (TBHH-410・412/610・612)HP12-KT016/HP12-KT029/HP12-KT017/HP12-KT028 (TBHH-408/608)HP12-KT030/HP12-KT031

※1)「ZAM」は、日新製鋼株式会社の登録商標です。

2)「ZAM」は、日新製鋼株式会社が開発した溶融亜鉛Zn-アルミニウムAl-マグネシウムMg合金めっき鋼板の商品名です。



支持側梁材:構造用集成材



支持側梁材:S-P-F

用途

- ツーバイフォー工法において、梁の接合部に支持点がない場合の横架材との接合に使用します。

特長

- ハウスプラス確認検査(株)において、性能試験を行っております。
- 横架材上部への肩かけがないので、従来の接合金物に比べはるかに取付け作業が容易です。
- ビス接合のため、施工が容易で高い耐力強度を得ることができます。
- 付属ビス(HR-65)には廻し過ぎ防止機能がついているため、過剰の締付けを抑えることができます。
- 付属ビス(HR-65)は六角10mmソケットでも施工可能です。
- 本体・ビス共にクロムフリーを実現し、環境に配慮した製品となっております。

使用方法

- ① 施工箇所梁のサイズに合った金物を選びます。
- ② 横架材に金物を当て、付属のビスで接合します。
- ③ 梁を金物に落とし込み、付属のビスで接合します。

注意事項

- 必ず付属の専用ビスで接合してください。
- ビス接合用の四角ビット(#3)、六角10mmソケットは別売品です。
- 梁材に石膏ボードを直貼りする場合は、梁下端に5mmの欠き込みが必要となります。(TBHH-408/608では2mmの欠き込みとなります。)
- 取扱いに関する注意事項は20ページを参照してください。