

# 52 〔枠材用〕フレックスホールダウン

柱に枠材(厚み45mmまで)を介して施工できるビスどめのホールダウン金物です。パネル工法に最適です。



プロイズ

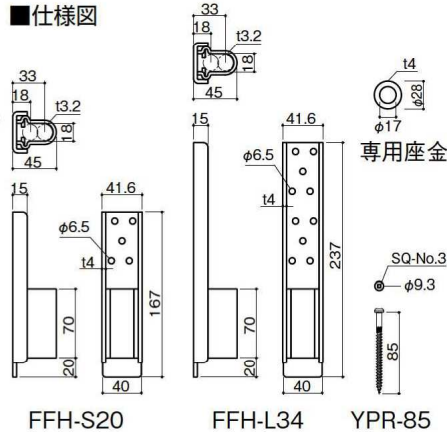
## FFH-L34

告示 平12建告第1460号第2号

対応 (P.268~参照)

※短期基準接合引張耐力にてご使用の場合は、下記数値をご参照ください。

### ■仕様図



## FFH-S20

告示 平12建告第1460号第2号

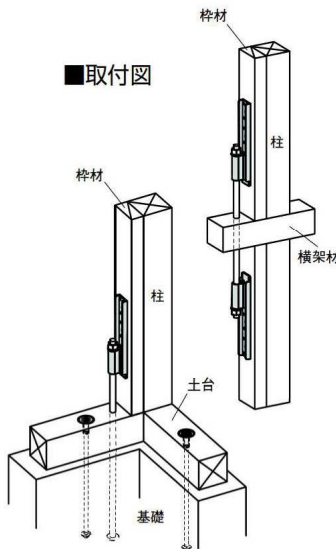
対応 (P.268~参照)

※短期基準接合引張耐力にてご使用の場合は、下記数値をご参照ください。



ビスYPR-85 (Mブロンズ)

### ■取付図



### 用途

- 土台・基礎と柱の緊結、横架材と柱の緊結、上下階の柱相互の緊結に使用します。
- ※この製品は枠組壁工法用ではありません。同じ形状で〔2×4用〕フレックスホールダウンが別途ございます。

### 特長

- 柱に枠材(厚み45mmまで)を介して施工できるので、現場での枠材欠き込み作業などが軽減されます。
- ボルトのクリアランスは金物取付け面から17.5mm~33.8mmまでに対応、施工範囲が広がりました。
- 本体・ビス・専用座金の全てにおいてクロムフリーを実現し、環境に配慮した製品となっております。

### 使用方法

- ①土台部のアンカーボルト(M16)や上下階の両引きボルト(M16)等に本体を通します。
- ②付属のビスで本体を柱に取付けます。
- ③付属の専用座金を入れ、ナットで締付けます。

### 注意事項

- 必ず付属の専用ビス、専用座金を使用して接合してください。
- ビス接合用の四角ビット(#3)は別売品です。
- 『コルトアンカーボルト』以外のZマークアンカーボルト(M16)等を使用の際のアンカーボルトの埋め込み長さは、付着強度を確保するため、下記の通りになります。

### Zマークアンカーボルト(M16)等の埋め込み長さ対応表

型番	短期許容引張耐力	アンカーボルトの埋め込み長さ
FFH-S20	10.0 kN	360mm 以上
	15.0 kN	
	20.0 kN	
FFH-L34	20.4 kN	510mm 以上
	25.0 kN	
	30.0 kN	
	34.7 kN	

※上記の埋め込み長さは建築基準法施行令第91条1項の短期許容応力度(付着)を用い引張耐力に必要な表面積より算出しています。また、建築基準法施行令第90条に基づきボルト鋼材の引張耐力を算出し確認しています。定着長さにフックは含んでおりません。

- Zマーク表示金物の座金のめり込み耐力は169ページをご参照ください。
- 取扱いに関する注意事項は20ページを参照してください。

### 別売品

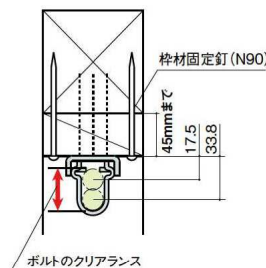
#### コルトアンカーボルト (36ページ参照)



#### 仕様条件

埋め込み深さ(mm)	240以上※
コンクリート幅(mm)	135以上
コンクリート設計基準強度(N/mm <sup>2</sup> )	Fc=18以上

※アンカー笠下からの長さ



### 〔枠材用〕フレックスホールダウン

型番	短期基準接合引張耐力(Pot)	接合部倍率(N値/T値)
FFH-S20	20.4kN	3.8
FFH-L34	34.7kN	6.5

ハウスプラス確認検査(株)

### 〔枠材用〕フレックスホールダウン

型番	商品コード	出荷単位	梱包	作業工程別梱包の分類	メーカー希望小売価格 円/個(税抜)
FFH-S20	603420	1個	30個/ケース	構造	720
FFH-L34	603421		25個/ケース		1,000

材質	JIS G 3131 SPHC
表面処理	プロイズ処理
付属品	FFH-S20:ビスYPR-85(Mブロンズ)×5本 専用座金×1枚 FFH-L34:ビスYPR-85(Mブロンズ)×10本 専用座金×1枚
承認等	ハウスプラス確認検査(株)性能試験 HP10-KT099/HP10-KT100