

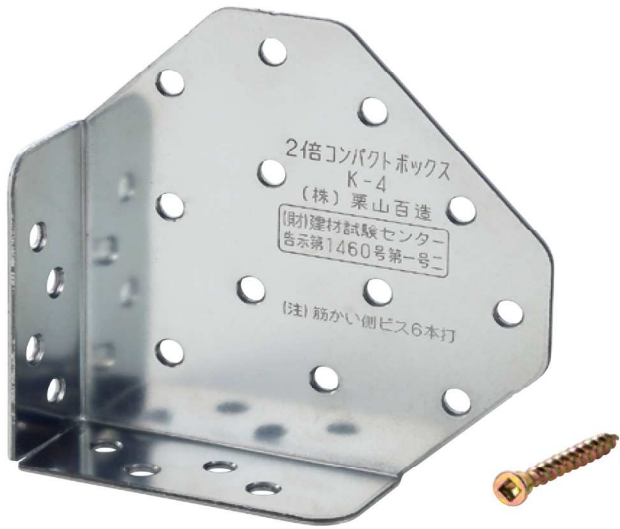
告示第1460号
第一号
二

**内使い
対応**

**外使い
対応**

壁倍率
2倍

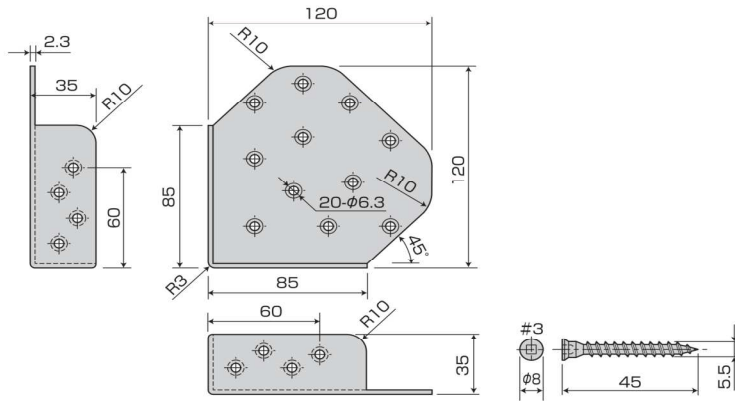
3面止めの筋かい金物 外・内使いOK!!



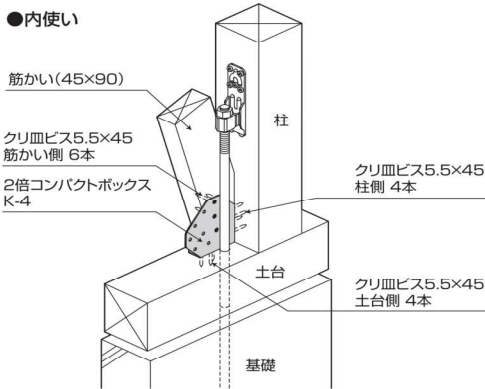
(財) 建材試験センター
品質性能試験(O4A2609)
K-4(外使い)
1mあたりの基準せん断耐力: **3.1kN**

(財) 建材試験センター
品質性能試験(O5A2323)
K-4(内使い)
1mあたりの基準せん断耐力: **3.5kN**

■寸法図



■取付図

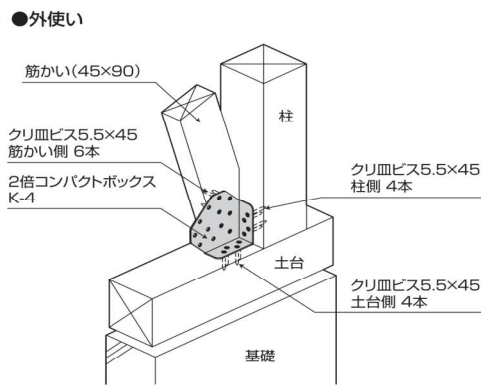


使用接合具/クリ皿ビス5.5×45…14本

●使用接合具

	専用ビス(四角穴付クリ皿ビス)
筋かい側	5.5×45…6本
柱側	5.5×45…4本
横架材側	5.5×45…4本

※取り付けは、必ず専用ビスを使用し決められた本数を打ち込んでください。



商品名	2倍コンパクトボックス K-4
試験機関	(財) 建材試験センター/品質性能試験(O4A2609・O5A2323)
材質	JIS G 3302 溶融亜鉛めっき鋼板及び鋼帯SGHC相当
表面処理	JIS G 3302 溶融 Z27
付属部品	専用ビス/四角穴付クリ皿ビス(5.5×45)…14本(筋かい用6本・柱用4本・横架材用4本)
入数	50個/ケース(専用ビス:70本入×10袋)

2倍 コンパクトボックス K-4



用途・特徴

- 2倍コンパクトボックスK-4は、木造軸組工法において壁倍率2倍の筋かい(45×90)を容易に接合する金物です。
- コンパクト形状で内使いも可能な為、造作の仕上げに絡みにくく、アンカーボルトの施工自由度も増します。
- 筋かいは突きつけて柱・横架材を欠き込む必要はありません。
- 専用ビス(四角穴付クリ皿ビス)はビス頭が出っ張らない為、内使いも可能です。
- コーナー部分が【やわらかカーブ】になっていますので容易かつ安心して取り扱いが出来ます。

使用方法

- 外使い
- 寸法カットされた筋かいをセットし、先づけされた筋かいに2倍コンパクトボックスを合わせ、柱・横架材(土台)それぞれに4ヶ所ずつ専用ビスクリ皿ビス(5.5×45)を打ち込み固定してください。
 - 筋かいにかかる固定穴6ヶ所に専用ビスクリ皿ビス(5.5×45)を打ち込み固定してください。(取付図参照)
- 内使い
- 柱・横架材(土台)に2倍コンパクトボックスをセットし、それぞれ4ヶ所ずつ専用ビスクリ皿ビス(5.5×45)を打ち込み2倍コンパクトボックスを固定してください。
 - 次に寸法カットされた筋かいを2倍コンパクトボックスの内側にセットし、筋かいにかかる固定穴6ヶ所に専用ビスクリ皿ビス(5.5×45)を打ち込み固定してください。(取付図参照)
- 詳細データはP105、106の仕様図をご覧ください。