

大型土のう袋

1トン大型土のう袋(フレコン)

イワキオリジナル商品

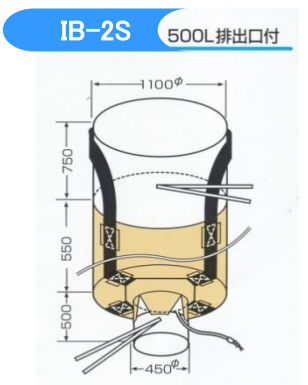
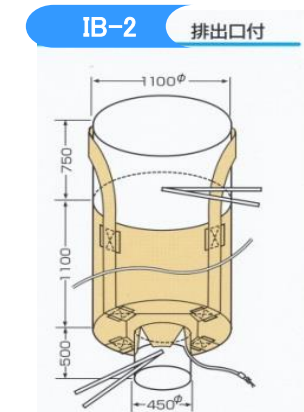
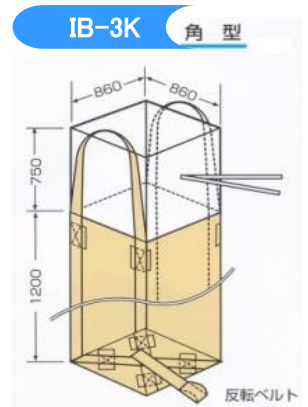
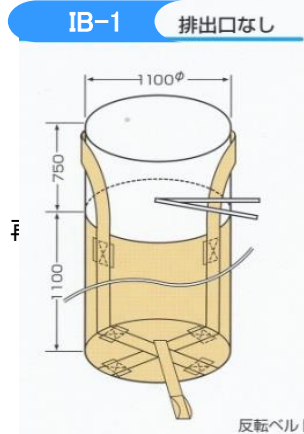
特長

- 強力生地(ポリプロピレン)を使用していますので、強度はバツグンです●紫外線劣化防止剤添加
- 軽量ですから取り扱いや保管も簡単、雨天時の作業も苦になりません●作業性が良く、時間短縮がはかれます。

バージン原料100%



IB-1フレコンバッグ
(1トン土のう丸型)



商品コード 発注番号	商品名	規格 サイズ*	小売 価格	梱包 数	特長
IN1001	1トン土のう丸型排出口無 IB-1	IB-1 1m ²	1,460	10	反転ベルト付、過酷な使用条件をものともしない、土木作業・建築現場・廃材の搬出に
IN1002	1トン土のう丸型排出口有 IB-2	IB-2 1m ²	1,760	10	過酷な使用条件をものともしない、土木作業・建築現場・廃材の搬出に
IN1003	0.5T土のう丸型排出口有 IB-2S	IB-2S (0.5m ²)	1,460	10	過酷な使用条件をものともしない、土木作業・建築現場・廃材の搬出に
IN1004	1トン土のう角型排出口無 IB-3K	IB-3K 1m ²	1,700	10	反転ベルト付、過酷な使用条件をものともしない、土木作業・建築現場・廃材の搬出に
ML4689	産廃用フレコン 1トンEバック	1100X1100 (1m ²)	1,160	10	反転ベルト付、安価な再生原料を使用した産業廃棄物用1トン土のう(フレコン)袋

アイバック IB-1
丸型排出口なし 1t(1000kg)用

反転ベルト付

製造物賠償保険付
(最初の1回限り)

本体:ポリプロピレン製
付属:ポリエチレン製

【製造元】
株式会社アイネット
MADE IN CHINA

アイバック IB-1
取り扱いについて

危険 	注意 	OK
---------------	---------------	---------------

警告! 危険なので、作業中はつり上げたバックの下に入らないで下さい。

注意

- ①つり上げは、片つりにならないようにして下さい。
- ②フォーク等の爪は、直撃しないようにして下さい。
- ③野外保管の場合は、必ずカバーをして下さい。
- ④紫外線に弱いので、野外では長期使用しないで下さい。
- ⑤クワンエイになりますので、再使用はできません。

責任者	検品者	No.

